

JET

DC-1300

TOLMUKOGUJA

Kasutusjuhend



06\JET

Enne seadme käivitamist lugege kasutusjuhend ja kõik ohutusnõuded hoolikalt läbi.

Sisukord

| | | |
|-----|--------------------------------|---|
| 1. | Sissejuhatus | 2 |
| 2. | Ohutusnõuded | 2 |
| 3. | Tehnilised andmed | 3 |
| 4. | Karbi sisu | 3 |
| 5. | DC 1300 varuosad | 3 |
| 6. | Koostejuhised | |
| 6.1 | Aluse kokkupanek | |
| 6.2 | Rataste paigaldamine | |
| 6.3 | Korpuse kokkupanek | |
| 6.4 | Filtrihooidik | |
| 6.5 | Filtri kokkupanek | |
| 6.6 | Kinnitusvõruga saepurukott | |
| 6.7 | Paindub toru kinnitusklambriga | |
| 7. | Paigaldamine | |
| 8. | Kasutamine | |
| 9. | Hooldus | |
| 10. | Varuosad | |
| 11. | Vastavus nõuetele | |
| 12. | Garantiialong | |

1. Sissejuhatus

Lugupeetud klient!

Olete ostnud uue tolmuemaldussüsteemi. Täname Teid, et usaldate meie toote kõrget kvaliteeti. Soovime, et Teil oleks meeldiv selle uue seadmega töötada.

Seadme ohutuks käivitamiseks lugege kasutusjuhend hoolikalt läbi. Alltoodud juhiste täitmisega kindlustate tolmuemaldussüsteemi ootuspärase funktsioneerimise ja me garanteerime sellele pika kasutusea. Meie seadmed läbivad enne seeriatootmisse jõudmist igakülgse koormustesti. Tootmise ajal peavad seadmed läbima nõudlikud kontrollprotseduurid, seega võime garanteerida, et selle seisund on veatu.

Selle tolmuemaldussüsteemi funktsioneerimist ja vastavust ohutusnõuetele on testinud tootjariigi kontrollkomisjon. Tolmuemaldussüsteemi ootuspäraseks funktsioneerimiseks ja ohutuse tagamiseks kasutage koos seadmega ainult JET originaalvaruosi. Muude varuosade kasutamisel ei võta tootja seadme eest mingit vastutust.

Tootjal on õigus toodet tootearenduse raames muuta. Kui Teil tekib seadme või selle varuosade kohta küsimusi, tuleb kindlasti teatada seadme artikli- ja tootenumber.



See sümbol viitab ohule:

ETTEVAATUST! Vigastuste ja surma oht! Pöörake tähelepanu kõigile selle sümboliga markeeritud juhistele.

2. Ohutusnõuded

Enne seadme kokkupanekut ja käivitamist lugege kasutusjuhend hoolikalt läbi. Lisaks sellele kasutusjuhendile järgige ka üldiselt aktsepteeritud ohutusreegleid ja õnnetusjuhtumite vältimise meetmeid.

1. Kasutage tolmuemaldussüsteemi ainult koos kohase seadme või pörandapuhastusaparaadiga.
2. Selle tolmuemaldussüsteemiga ei tohi eemaldada üle 1 cm pikkuseid puu-, metalli- ja kivitükke jms. tahkeid esemeid. Vastasel juhul võivad ventilaator ja seadme korpus kahjustuda (garantii muutub kehtetuks).
3. Seade peab enne käivitamist olema täiesti kokku monteeritud.
4. Enne mistahes hooldustööde teostamist (tolmu/saepurukoti vahetus, filtri või painduva toru vahetus) ühendage seade vooluvõrgust lahti. Vastasel juhul on seadme kasutamine avatud ventilaatori tõttu ohtlik.
5. Seade ei tohi märjaks saada.
6. Ärge kasutage seadet plahvatusohtlikes kohtades.
7. Kasutage seadme remontimisel ainult originaalvaruosi.
8. Testige seadme funktsioneerimist enne iga kasutuskorda.
9. Ärge kasutage seadet temperatuuril alla 0° C.
10. Lapsed ja seadet mittetundvad inimesed ei tohi seda kasutada.
11. Järgige õnnetusjuhtumite ja tulekahju ennetamise reegleid.
12. Elektrostaatilise laengu kõrvalejuhtimiseks peab paindub toru olema maandatud sellega koos kasutatava seadme imemisühendusse. Kasutage elektrijuhtivuse loomiseks toru sees olevat traati.
13. Filtri või tolmu koti vahetamise ajal tuleb kanda kaitsemaski (filtreerimismask, klass 2).

3. Tehnilised andmed

| | |
|------------------------------------|------------------------|
| tüüp: | DC 1300 |
| pinge: | 230 V |
| artikli nr.: | 195 633 |
| imemisvooliku nominaalne läbimõõt: | 100 mm |
| maksimaalne õhukogus: | 1300 m ³ /h |
| imemisrõhk: | 1750 Pa |
| mootori väljundvõimsus P2: | 0.75 kW |
| filtri pindala: | 1.08 m ² |
| täitemaht: | 90 ltr. |
| filtriklass: | G Maximal |
| Müratase: | 81 dB(A) |

Mürataseme väärtus vastavalt MRL lisa 1, osa 1.7.5 f, väline kaugus 1 m, kõrgus 1,6 m.
Mõõtmised on teostatud vastavalt direktiivile EN ISO 3744.

Kasutamiseks ainult mittetööstuslike tööde juures

Mittetööstuslikeks loetakse töid, mille teostamine ei sisalda täiendava palgatööjõu, koolitust vajavate praktikantide ega kodustöötajate kasutamist. See tähendab, et ükski nimetatud valdkonnas tegutsev isik ei tohi seda seadet kasutada.

4. Karbi sisu

| | tk. |
|----------------------|-----|
| moodulkorpus | 1 |
| sammas | 1 |
| pingutusrihm | 1 |
| filtri kinnitusevõru | 1 |
| saepurukott | 1 |
| alusplaat | 1 |
| ratas | 4 |
| filtrihoidik | 1 |
| filter | 1 |
| väikesed detailid | 1 |
| painduv toru | 1 |
| kasutusjuhend | 1 |



5. DC 1300 varuosad

| Art. Nr. | Nimetus | Kogus |
|-----------|----------------------|-------|
| 1 969 115 | Kilekott 160 x 220 | 1 |
| 2 845 274 | Kruvi M6x16 | 9 |
| 3 704 532 | Mutter M6 | 13 |
| 4 700 148 | Vaheketas 6,4 | 9 |
| 5 704 538 | Vaheketas 8,4 | 4 |
| 6 704 537 | Mutter M8 | 4 |
| 7 934 992 | Ratas | 4 |
| 8 847 041 | Spiraaltoru kinnitus | 1 |

6. Koostjuhised

6.1 Aluse kokkupanek

Ühendage samm ja alusplaat kruvikinnitusdetailidega 2, 3 ja 4.



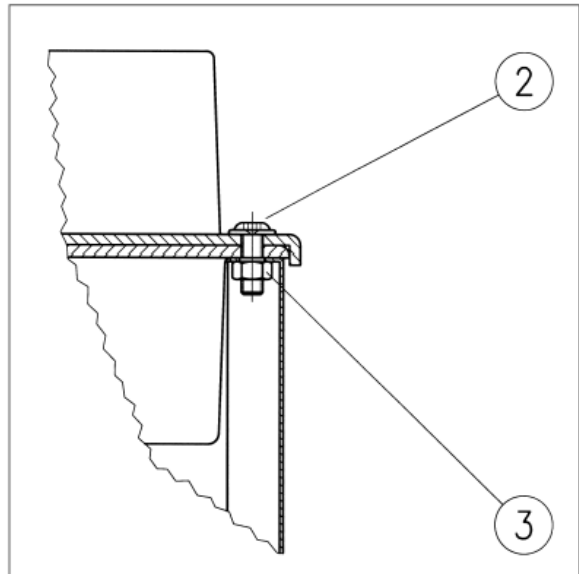
6.2 Rataste paigaldamine

Paigaldage rattad M8 poltidega alusplaadi avasse ja kinnitage kruvikinnitusdetailidega 5 ja 6.



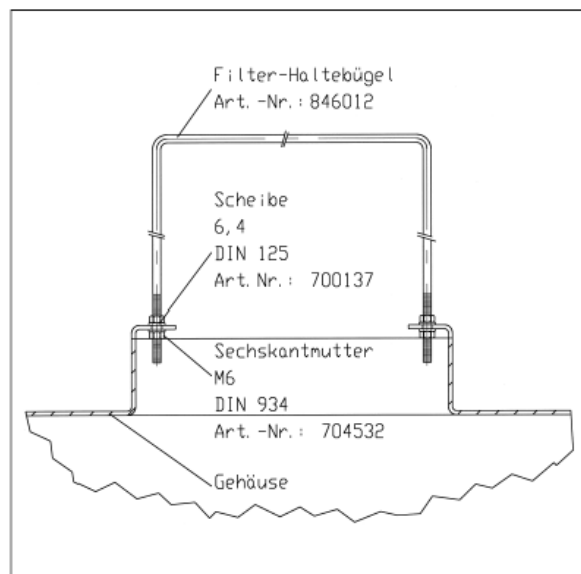
6.3 Korpuse kokkupanek

Asetage korpus kokkupandud alusele (vt. fotot) ja kinnitage kruvidega 2 ja 3 (vt. joonist).



6.4 Filtrihoidik

Ühendage filtrihoidik mutri ja vaheketaste 5 ja 6 abil korpusega.



6.5 Filtri kokkupanek

Tõmmake filter üle hoidiku ja kinnitage pingutusvõruga. Pingutage ühenduskruvi kruvikeerajaga kinni.



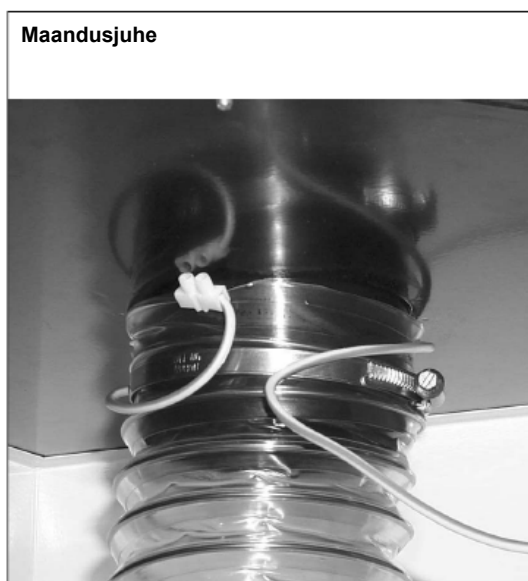
6.6 Kinnitusvõruga saepurukott

Tõmmake kott seestpoolt umbes 2 cm võrra üle kinnitusvõru ja keerake pahempidi. Tõmmake kott koos kinnitusega üle korpuse ühendusdetali. Pingutage kinnituskrivi kruvikeerajaga.



6.7 Painduv spiraalatoru koos kinnitusega

Suruge spiraalatoru üle imemisühenduse ja pingutage kinnitus kruvikeeraja abil.



7. Paigaldamine

- ⚠ Kasutage seadme toiteallikaga ühendamiseks katkestuslülitit (seadme pistik peab olema maandatud).
- ⚠ Kasutage harilikku, ohutuspõhjustel maandatud elektri kaablit, mille minimaalne ristlõige on 1,0 mm².
- ⚠ 3-faasiline ühenduskaabel (230 V).
- ⚠ Toitepinge 230 V / 50 Hz!



8. Kasutamine

Üldine teave:

- Imemisvoolik tuleb enne tolmu-eemaldussüsteemi käivitamist puutöö-seadmega ühendada.
- Filtrit tuleb vastavalt tekkiva tolmu ja saepuru kogusele regulaarselt puhastada (vastasel juhul väheneb seadme jõudlus). Puhastage filtrit ainult siis, kui seade on välja lülitatud. Ärge monteerige filtrit lahti.
- Vahetage tolmu/saepurukotti õigeaegselt (lk. 24, maksimaalne maht servaaluseni 10 cm).



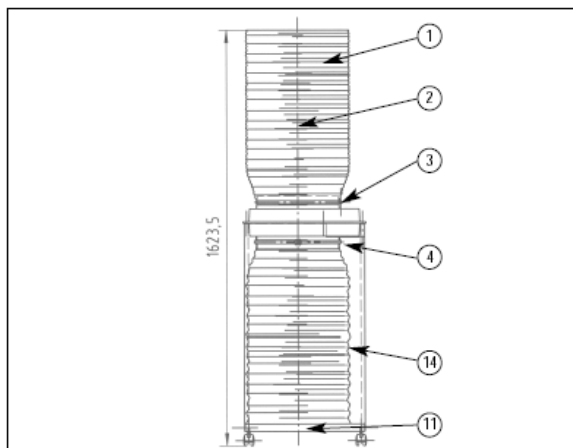
- Enne tolmu/saepurukoti vahetamist ühendage seade vooluvõrgust lahti.
- Kasutage ainult JET originaaltolmu-kotte (lk. 24, art. 14).

9. Hooldusjuhised:

Üks kord kuus tuleb seadet vastavalt õhus olevale tolmu kogusele testida. Seda peab teostama kvalifitseeritud tehnik. Kontrollida tuleb järgmist:

1. Filtri kahjustused
2. Korpuse ja tolmu/saepurukoti tihendid
3. Nõuetekohased elektrilised detailid (pistiku ja lüliti kombinatsioon, toitekaabel).

Kahjustatud filtreid ei tohi rohkem kasutada!

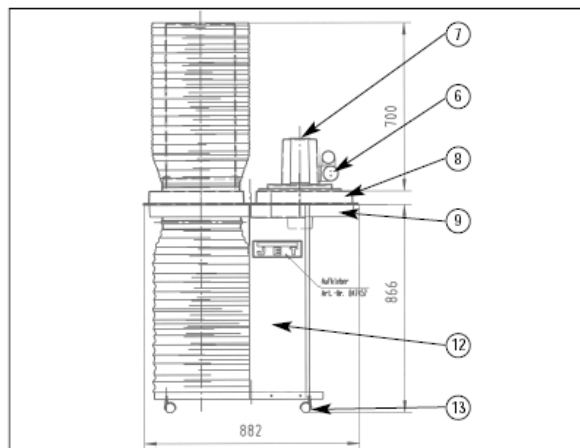


10. DC 1300 varuosad

Art. Nr. 195 633

| Art. Nr. | Nimetus |
|------------|--|
| 1 934 988 | filter, klass G |
| 2 846 089 | filtrihoidik |
| 3 934 234 | filtri kinnitusvõru, D = 330 |
| 4 934 165 | tolmukoti kinnitusvõru, D = 330 |
| 5 347 682 | mootor 750 W (pildil puudub) |
| 6 520 367 | katkesti/lüliti kombinatsioon |
| 7 347 702 | mootorikaitse |
| 8 934 333 | korpus (ülemine osa) |
| 9 934 120 | korpus (alumine osa) |
| 10 195 560 | ventilaator koos kinnitusdetailiga (pildil puudub) |
| 11 934 756 | alusplaat |
| 12 934 757 | sammak |
| 13 934 992 | ratas |
| 14 195 178 | tolmu/saepurukott, pakitud (5) |
| 15 964 533 | isoleerlint 1,0 m (pildil puudub) |
| 16 847 041 | torukinnitus (pildil puudub) |

Vastavad kohad on näidatud alltoodud joonisel.



11. Vastavus nõuetele

EL – kooskõlastuse kinnitus seadmetele vastavalt EL masinaehitusreeglitele 89/392/EWG (14.06.1989), muudetud reegli RL 91/368/EWG poolt (20.06.1991) ja 93/44 EWG (14.06.1993), lisa II A.

Tootja nimetus:

WMH Tool Group AG

Tootja aadress:

Bahnstrasse 24

CH-8603 Schwerzenbach

Selle dokumendiga me deklareerime, et

seade:

Tolmueemaldussüsteem üksikute puutööseadmete poolt toodetava puidutolmu ja laastude imemiseks, teisaldamiseks ja eraldamiseks.

Seeria: FILTER MODUL

tüüp: DC 1300

on toodetud vastavalt kehtivatele reeglitele EL seadmedirektiiv - 89/392 /EWG, muudetud direktiiviga 91/361/EWG ja reeglina 93/44/EWG.

Kasutatud standardid:

DIN 8415, EN 292 Masinatele määratud ohutusdefinitsioonid: üldkonstruktsioonid

1. Osa, meetodid

2. Osa: tehnilised reeglid ja spetsifikatsioonid
EN 294 Masinate ohutusreeglid: minimaalsed vahekaugused kehaosade muljumise takistamiseks,

EN 60 204 Masinate elektrialased ohutusreeglid: üldised nõuded 1. Osa.

Kasutatud rahvuslikud standardid ja tehnilised spetsifikatsioonid

VDI 0165 elektriseadmete paigaldamine plahvatusohtlikesse kohtadesse

VDI 3677 filtreerimine / ekstraheerimine
ZH 1/487 ohtliku tolmu ekstraheerimiseks mõeldud masinad, mis taastoodavad töökojas puhast õhku Schwerzenbach, 1.3.2002 Marcel Baumgartner

12. Garantiitalong

Garantiiperioodi ajal parandatakse kõik materjali- või tootmisvigadest tulenevad rikked vastavalt alltoodud garantiitingimustele.

Garantiiperioodi kestus on 1aasta, kui ei ole määratud teisiti.

1. Garantii jõustub alates ostukuupäevast ja selle tõestamiseks on vaja ostukviitungit ning nõuetekohaselt täidetud garantiitalongi (sisaldab seadme numbrit, mudeli ja mootori numbrit ning müügiettevõtte templit).
2. Tootja tagab masina ostmise hetkel selle tõrgeteta funktsioneerimise vastavalt tehnoloogilisele tasemele ja kasutuseesmärgile.
3. Garantii aluseks on seadme sihipärane käsitsemine ja kasutusjuhiste järgimine.
4. Ostjal on õigus lasta mistahes rikked garantiitingimuste kohaselt parandada.
5. Tekkivad toimehäired või rikked parandatakse meie klienditeenindustöökojas.
6. Väljaspool garantii normaaltingimusi ei võta tootja vastu ühtegi kliendipoolset kaebust. Kliendil ei ole sellisel juhul õigust taotleda toote asendamist.
7. Garantiinõudeid ei saa esitada kahjustuste alusel, mis on tekkinud seadme ebakohase käsitemise või kasutusjuhiste mittejärgimise tõttu.
8. Hooldus- ja puhastustöö, muu päritoluga varuosade paigaldamine, seadme konstruktsiooni muutmine, tavapärase kulumine ja värvikahjustused ei kuulu garantiiremondi alla.
9. Sisepõlemismootorid alluvad mootori tootja poolt kehtestatud tingimustele.
10. Kontrollseadme aku garantiiperiood on 6 kuud alates seadme ostukuupäevast.
11. Mistahes transpordikahjustustest tuleb teatada mitte tootjale, vaid seadet tarninud ettevõttele või selle esindajale, kuna vastasel juhul ei saa neile ettevõtetele kahjutasunõuet esitada.
12. Ostjapoolseid seadme defekte käsitlevad seadusega ettenähtud nõudeid seadme müüjale see garantiileping ei mõjuta.