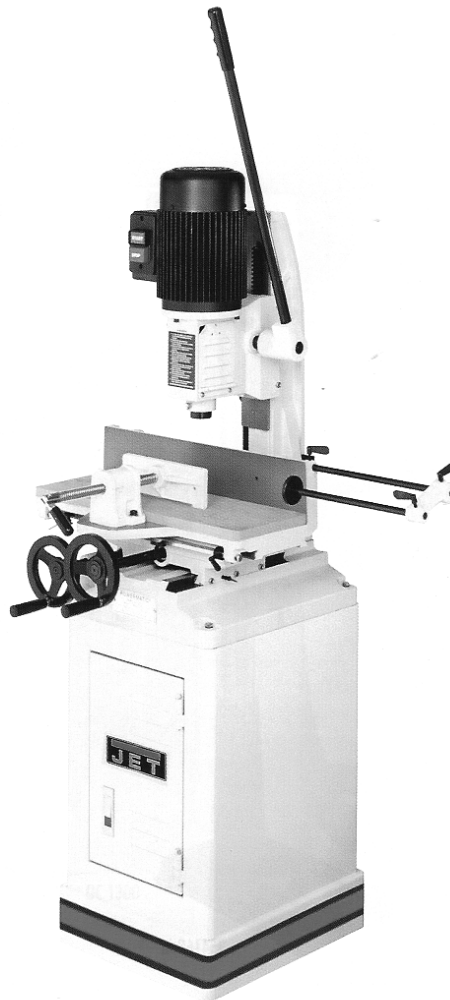


JET

719-A

TAPIPURPINK

EE
Kasutusjuhend



WMH Tool Group AG

Bahnstrasse 24, CH-8603 Schwerzenbach

www.jeteurope.ch; info@jeteurope.ch

Tel +41 (0) 1 806 47 48

Fax +41 (0) 1 806 47 58

M-1791263M 03/02



719-A

Ühtivusdeklaratsioon

Käesolevaga teatame omal vastutusel, et antud toode vastab järgnevate määruste nõuetele:

* 98/37/EEC, 98/79/EEC, 89/336/EEC, 93/68/EEC, 73/23/EEC

ning järgnevate standardite nõuetele:

** EN 292-1, EN 292-2, EN 294, - EN 349, EN 55014, EN 60204-1



12.04.2002 Marcel Baumgartner, haldusdirektor

WMH Tool Group AG, Bahnstrasse 24, CH-8603 Schwerzenbach

EE - EESTI

Kasutusjuhend

Lugupeetud klient,

Suur tänu usalduse eest, mida Te olete meile osutanud, ostes JET masina. Käesolev kasutusjuhend on mõeldud JET 719-A tapisae omaniku ja kasutaja turvalisuse tagamiseks seadme paigaldamisel, kasutamisel ja hooldamisel. Palun lugege käesolevas juhendis ja sellega kaasasolevates dokumentides sisalduv informatsioon läbi ja tehke endale selgeks. Masina maksimaalse kasutusea ja efektiivsuse tagamiseks ning masina turvaliseks kasutamiseks lugege käesolev kasutusjuhend põhjalikult läbi ja järgige toodud juhiseid hoolikalt.

...Sisukord

1. Ühtsusdeklaratsioon

2. JET garantii

3. Ohutus

Seadme kasutusala
Üldised ohutusnõuded
Ülejäänud ohud

4. Masina tehnilised andmed

Tehnilised andmed
Müratase
Komplektsus tarnimisel

5. Transport ja kasutuselevõtmine

Transport ja paigaldamine
Kokkupanek
Vooluühendus
Tolmu eemaldamine
Esmakordne käivitaminine

6. Masina kasutamine

7. Seadistamine

Meiselsõu ja puurotsiku
paigaldamine
Meiselsõu ja puurotsiku
teritamine

8. Hooldus ja ülevaatamine

9. Veaotsing

10. Saadaval olevad tarvikud

1. Ühtsusdeklaratsioon

Käesolevaga deklareerime oma täiel vastutusel, et antud toode vastab kasutusjuhendi alguses toodud määrustele*. Toote ehitus vastab standarditele**.

2. JET garantii

JET kontsern kasutab kõiki võimalikke meetmeid, et tagada oma toodete vastavus kõrge kvaliteedi ja hea vastupidavuse standarditele ning garanteerib seadmete esmaostjatele, et iga toode on ilma kasutatud materjalidest ja valmistamistöödest tulenevate defektideta:

KÕIGIL TOODETEL ON 1 AASTANE PIIRATUD GARANTII, KUI EI OLE SÄTESTATUD TEISITI.

Käesolev garantii ei kehti kahjustuste kohta, mis on otseselt või kaudselt põhjustatud seadme ebaõigest kasutamisest, hooletussejätmisest, õnnetusjuhtumistest, tavalisest kulumisest, hoolduse puudumisest või väljaspool meie hooldusteenindust tehtud remondist ja hooldusest.

Jet kontserni garantii piirneb ülaltoodud perioodiga, alates toote jaeostu kuupäevast.

See garantii kehtib juhul, kui toode või selle osa tagastatakse ülevaatamiseks meie firma poolt volitatud hoolduskeskusesse, kusjuures postikulud kannab klient. Kaasa peab andma ka ostukuupäeva tõendi ja kaebuse selgituse.

JET kontsernil on õigus seadmeosi, kinnitusi ja tarvikuid vastavalt vajadusele muuta.

3. Ohutus

3.1 Seadme kasutusala

Käesolev tapisaag on mõeldud ainult puidusse ja sellega sarnastesse materjalidesse tappliidete tegemiseks. Muude materjalide töötlemine on antud seadmega keelatud ning seda tohib teha ainult juhul, kui vastava eriolukorra kohta on nõu peetud seadme tootjaga.

Seadme õige kasutamine tähendab ka käesolevas juhendis toodud kasutusjuhiste ja hooldusjuhiste järgimist.

Masinat tohivad kasutada ainult need isikud, kes oskavad masinat kasutada ja hooldada ning tunnevad ka selle masinaga seotud ohtusid.

Alati tuleb kinni pidada vanusepiirangutest.

Masinat tohib kasutada ainult juhul, kui see on ideaalses seisukorras.

Masinaga töötamisel peavad kõik selle turvaseadmed ja turvakatted olema oma kohal.

Lisaks käesolevas juhendis toodud ohutusnõuetele ja asukohariigis kehtivale seadusandlusele tuleb järgida ka üldiselt tunnustatud reegleid puidutöötlemismasinade käsitlemise kohta.

Igasugune muu kasutusviis jääb masina lubatud kasutusala väljast ja loetakse volitamata kasutamiseks. Masina volitamata kasutamise korral ei vastuta masina tootja mitte millegi eest ja kogu vastutus langeb ainult masina kasutajale.

3.2 Üldised ohutusnõuded

Puidutöötlusmasinad võivad olla ohtlikud, kui neid valesti kasutatakse. Seetõttu tuleb alati järgida üldisi tehnilisi reegleid ja ka järgnevaid märkusi.

Enne masina kokkupanekut ja/või kasutamist lugege kogu juhend hoolikalt läbi ja tehke selle sisu endale selgeks.

Hoidke käesolevat juhendit, niiskuse ja mustuse eest kaitstuna masina läheduses ning andke masina võimalikule uuele omanikule edasi.

Masinat ei tohi mitte mingil moel muuta.

Iga päev enne masina käivitamist kontrollige selle toimimist ja ohutusseadmete seisundit. Probleemide ilmnimisel ärge püüdke masinat kasutada, vaid ühendage see koheselt vooluvõrgust lahti.

Ärge kandke lehvivaid rõivaid ja pange pikad juuksed kinni.

Enne masina kasutamist võtke ära lips, sõrmused, käekell ja muud ehted ning keerake käised küünarnukkidest kõrgemale üles.

Kandke turvasaapaid, ärge kunagi kandke vaba aja jalanõusid ega sandaale.

Kandke alati sobivat tööriietust.

Ei tohi kindaid kanda.

Kandke töö ajal kaitseprille.

Paigaldage masin selliselt, et masina turvaliseks kasutamiseks ja tooriku turvaliseks käsitlemiseks on piisavalt ruumi.

Tagage tööala hea valgustus.

Antud masin on mõeldud siseruumides kasutamiseks ja masin tuleb poltide abil kindlale ja stabiilsele tööalusele või tööpingile kinnitada.

Veenduge, et seadme toitejuhe ei takista tööd ega põhjusta komistamist.

Hoidke põrand masina ümber puhas ning prahist, õlist ja määrdest vaba.

Olge tähelepanelik!

Koondage kogu tähelepanu tööle.

Olge mõistlik. Ärge kasutage masinat, kui olete väsinud.

Ärge kasutage masinat narkootikumide, alkoholi või medikamentide mõju all. Pidage meeles, et medikamentid võivad Teie käitumist muuta.

Ärge kunagi küünitage masina sisemusse, kui see töötab või on alles peatumas.

Ärge kunagi jätke töötavat masinat järelevalveta. Enne töökohast lahkumist lülitage masin välja.

Hoidke lapsed ja kõrvalised isikud tööalast ohutusse kaugusse.

Ärge kasutage elektrilist tööriista kergesti süttivate vedelike ja/või gaaside läheduses.

Järgige tuleohutuse nõudeid, näiteks tulekustutite kasutamise ja paiknemise osas.

Ärge kasutage seda masinat prügimäe tingimustes ega vihma käes, samuti ärge jätke masinat vihma kätte seisma.

Enne masina kasutamist eemaldage toorikust kõik naelad ja muud võõrkehad.

Kasutage ainult korralikult teritatud, teravaid tarvikuid.

Toorik peab alati kindlalt töölaual paigal püsima.

Enne masina käivitamist sulgege alati padrunikate.

Alati tuleb kinni pidada tooriku mõõtmete alampiiridest ja ülempiiridest.

Ärge hakake laaste ja saepuru eemaldama enne, kui on täielikult peatunud.

Ärge seiske masina peal.

Maina elektrilisi ühendusi tohib teostada ja remontida ainult vastava kvalifikatsiooniga elektrik.

Laske kahjustatud või kulunud toitejuhe koheselt välja vahetada.

Ükskõik missuguste masina seadistuste ja hooldustööde ajal peab masin olema vooluvõrgust lahti ühendatud.

3.3 Ülejäänud ohud

Ka siis, kui masinat kasutatakse kõigi reeglite kohaselt, jäävad siiski alles mõningad ohud.

Pöörlev puurotsik võib kehavigastusi tekitada.

Eemalepaiskuvad toorikud ja toorikuosad võivad kehavigastusi tekitada.

Tolm ja müra võivad tervisele ohtlikuks osutada. Kasutage kindlasti isiklike kaitsevahendeid, nagu kaitseprillid ja tolmu mask. Kasutage ka sobivat tolmu eemaldussüsteemi.

Ebaõige toitevoolu või kahjustatud toitejuhtme kasutamise tulemuseks võivad olla elektrist põhjustatud kehavigastused.

4. Masina tehnilised andmed

4.1 Tehnilised andmed

Mootori töökiirus	1450 p/min
Puurimissügavus	13mm
Meisli töö mõõtmed	25 x 25mm
Meislipesad	15,87mm, 19.05mm, 20,64mm, 25,4mm
Löögitee pikkus	200mm
Piirde suurus	90 x 520mm
Maksimaalne kaugus meisli keskpunktist piirdeni	100mm
Töölaua mõõtmed	180 x 520mm
Töölaua liikumine pikisuunas	400mm
Töölaua liikumine ristisuunas	100mm
Maksimaalne vertikaalne kaugus töölaualast meiselotsikuni	295mm
Masina netokaal	125 kg
Vooluühendus	230V ~1/N/PE 50Hz
Võimsus	0,75 kW (1 HP) S1
Toitevoolu tugevus	6 A
Pikendusjuhe (H07RN-F):	3x1,5 ²
Kaasasolev kaitse	10A

4.2 Müratase

Mürarõhu tase (EN 11202):

Tühikäigul	67,8 dB (A)
Töö ajal	77,5 dB (A)

Toodud väärtused on mõõdetud kindlates tingimustes ja on mõeldud masina mürataseme hindamiseks. Kasutaja peab sõltuvalt tegelikest töötingimustest ise hindama kohalikke ohtusid kuulmisele.

4.3 Komplektus tarnimisel

Tööpink
13mm padrun
Padrunivõti
Võllipikendus
15,87mm meislipesa
19.05mm meislipesa
20,64mm meislipesa
25,4mm meislipesa
2 pöördrataste käepidet
MDF-töölaud
Seadme käepide
Tooriku stopper
Otsikud
Seadme kokkupaneku komplekt
Kasutusjuhend
Varuosade nimekiri.

5. Transport ja kasutuselevõtmine

5.1 Transport ja paigaldamine

Antud masin on mõeldud siseruumides kasutamiseks ja selle peab poltidega kinnitama kindlalt seisva horisontaalse olemasoleva või seadmega kaasasoleva tööpingi külge.

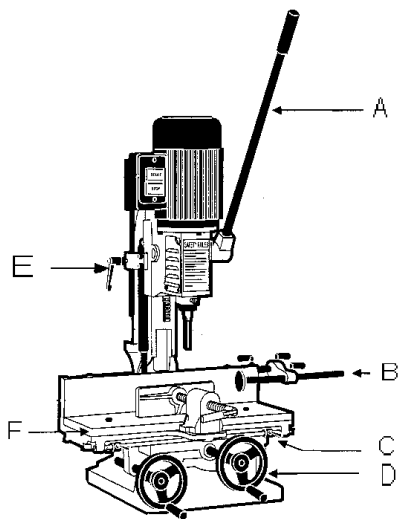
5.2 Kokkupanek

Kui märkate seadme lahtipakkimisel mingeid kahjustusi, siis teavitage sellest koheselt seadme tarnijat. Ärge püüdke sellist masinat kasutada!

Utiliseerige pakkematerjalid keskkonnasõbralikul viisil.

Puhastage masina kõik roostetõrjevahendiga kaetud pinnad nõrga lahusti abil.

Kruvige käepide (A, joonis 1) hammasvõllile ja keerake kindlalt kinni.



Joonis 1

Kasutage seda käepidet masina pea ülestõstmiseks. Käepide on varustatud vedruga. Käepideme muusse asendisse seadmiseks tõmmake see masina peast eemale ja pöörake soovitud nurga alla.

Kinnitage MDF-töölaua (F, joonis 1) kahe kruvi abil masina külge.

Kinnitage tooriku stopper (B, joonis 1) oma kohale.

Tooriku stopperi võib kinnitada töölaua ükskõik kummale otsale.

Kinnitage käepidemed pöördrataste (D, joonis 1) külge.

Seadke sügavusstopper (E, joonis 1) ja töölaua stopperid (C, joonis 1) teostatavale tööle vastavatesse asenditesse.

5.3 Vooluühendus

Kasutatav vooluvõrk ja võimalikud pikendusjuhtmed peavad vastama kehtivatele normidele.

Vooluvõrgu näitajad peavad vastama masina märgisplaadil toodud andmetele.

Vooluühendus peab olema varustatud voolukõikumiste-kindla 10 A kaitsmega.

Kasutage ainult selliseid toitejuhtmeid, millel on märgis H07RN-F.

Elektriliste seadmete ühendamist ja remonti tohivad teostada ainult vastava kvalifikatsiooniga elektrikud.

5.4 Tolmu eemaldamine

Õhu tomuvabana hoidmiseks kasutage sobivat tolmueemaldus- ja filtreerimissüsteemi.

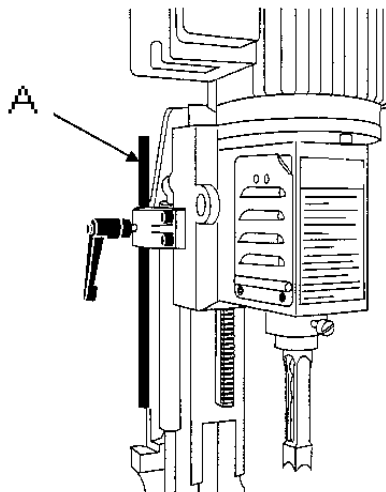
Pühkige masin iga kord pärast kasutamist tolmust puhtaks, vajadusel ka muul ajal.

5.5 Esmakordne käivitamine

Masina käivitamiseks vajutage rohelinele nupule. Masina peatamiseks vajutage pealüliti asuvale punasele nupule.

6. Masina kasutamine

Seadke sügavuse stopperi varras (A, joonis 2) soovitud lõikesügavusele.

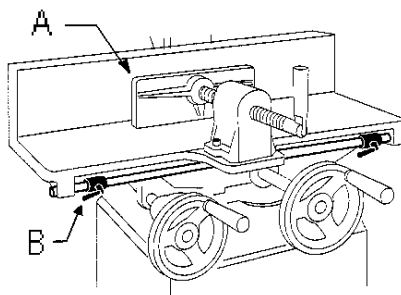


Joonis 2

Seadke tooriku stopper (B, joonis 1) tooriku pikkusele vastavaks.

Asetage toorik töölauale ja kinnitage klambri abil paigale. (A, joonis 3). Klambrit on võimalik kiiresti avada – üks täispööre vasakule vabastab klambrivõlli.

Kasutage vasakpoolset pöördratast, et liigutada töölaua edasi-tagasi suunas, et toorik jääks tapisaes suhtes soovitud asendisse.



Joonis 3

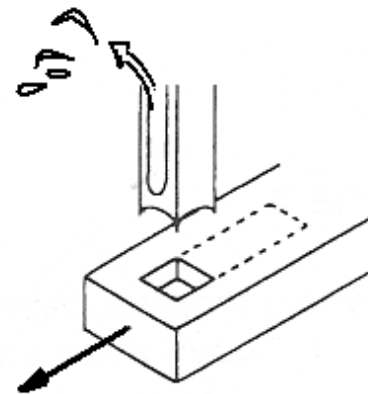
Seadke töölaua stopperid (B, joonis 3) vastavalt lõike soovitud pikkusele ja seejärel keerake tiibkruid kinni.

Lülitage masin sisse ja viige otsikud aeglaselt toorikusse, tõmmates selleks töökaepidet allapoole.

MÄRKUS:

Tooriku etteandmise kiirus peab olema piisavalt suur, et vältida tooriku põletusi puurotsiku juures, kuid mitte nii kiire, et masin töötada ei jõua ja toppama jääb. Erinevast puidust toorikute õiged etteandmiskiirused tuleb leida kogemustele toetudes.

Pärast esimest lõiget tuleb toorikut liigutada. Liikumise suund peab võimaldama laastudel vabalt eemale langeda (joonis 4).



Joonis 4

Sügavate tapplõigete tegemisel lõigake seda mitmes järgus, ligik. 25 mm sügavuste osadena, muidu ei saa laastud korralikult eemale langeda.

Kasutage läbilõigete tegemisel tooriku aluse toena prahtpuitu, et vältida seadme otsiku puutumist vastu töölaua.

Hoiatus:

Hoidke käed pöörlevast otsikust alati eemal.

Enne masina käivitamist sulgege alati padrunikate.

Pikad toorikud tuleb alati toestada, kasutage selleks rullikutega tugesisid.

7. Seadistamine

Üldine märkus:

Masinat tohib seadistada ainult pärast seda, kui on välditud masina soovimatu käivitamine, selleks tõmmake masina toitepistik vooluühenduse seinakontaktist välja.

7.1 Meiselotsiku ja puurotsiku paigaldamine

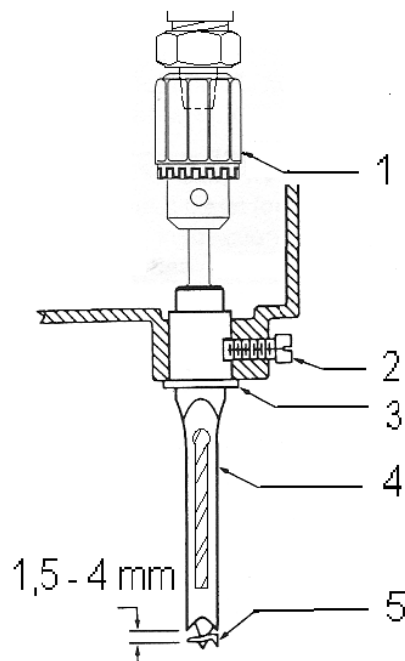
Ühendage masin vooluvõrgust lahti (tõmmake pistik seinakontaktist välja).

Avage padruni kattepaneelid mõlemal pool masina pead.

Paigaldage meislipesa (3, joonis 5) masina peasse, ava allapoole.

Paigaldage puurotsik ja meiselotsik korraga oma kohale.

Keerake kruvi (2, joonis 5) parajasti niipalju kinni, et see meiselotsikut (4, joonis 5) paigal hoiab.



Joonis 5

MÄRKUS:

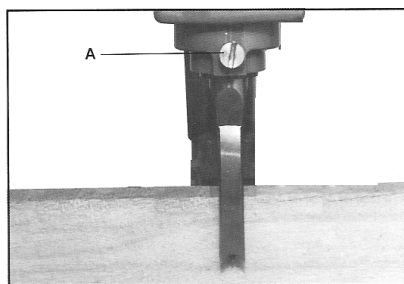
Meiselotsiku pilu peab jääma alati kas vasakule või paremale poole. See ava võimaldab masina töötamise ajal laastudel eemale langeda.

Lükake meiselotsik lõpuni masina peasse. Seejärel langetage meiselotsikut 1,5 kuni 4mm võrra, sõltuvalt töödeldavast puidust. Keerake meiselotsikut paigal hoidev kruvi kindlalt kinni.

Lükake puurotsik läbi meiselotsiku lõpuni üles. Lukustage puurotsik padrunivõtme abil paigale.

Seejärel keerake kruvi lahti, lükake meiselotsik üles meislipesa vastu ja keerake kruvi kinni. Sel viisil jäävad meiselotsiku kõrgus ja puurotsiku kõrgus õigesse vahetesse.

MÄRKUS: Meiselotsik peab olema paralleelne. Selle seadistamiseks kasutage toorikut ennast (joonis 6).



Joonis 6

Enne masina käivitamist sulgege padruni kattepaneelid.

Lühema säärega puurotsikute kasutamine:

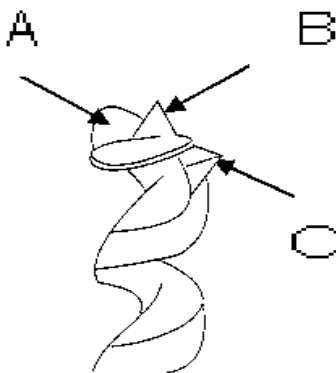
Sellisel juhul peab kasutama võllipikendust. Asetage seadmega kaasasolev 32mm lehtvõti padruni vabastusmutrile ja kasutage padrunivõtit padruni kinnihoidmiseks. Keerake padruni padrunimutriga maha. Kinnitage võllipikendus padrunile ja seejärel paigaldage padrun oma kohale tagasi.

7.2 Meiselotsiku ja puurotsiku teritamine

Parimate töötulemuste tagamiseks tuleb meiselotsik ja puurotsik teravana hoida.

Kasutage puurotsiku teritamiseks peent viili, seejuures järgige puurotsiku originaalkuju.

Viilige puurilaba sisekülge (A, joonis 7), keskteraviku külgi (B, joonis 7) ja lõikeserva sissepoole puuritelje poole (C, joonis 7)



Joonis 7

Ärge viilige puurilaba väliskülge, sest see muudaks puurotsiku läbimõõtu.

Meiselotsikut teritage ainult seespoolsele lõikeserval.

8. Hooldus ja ülevaatamine

Üldised märkused:

Masinat tohib hooldada, puhastada ja remontida ainult pärast seda, kui on välditud masina soovimatu käivitamine, selleks tõmmake masina toitepistik vooluühenduse seinakontaktist välja.

See tapisaag vajab ainult minimaalset hooldamist, nagu õlitamine, rutiinsed seadistused ning meiselotsiku ja puurotsiku teritamine.

Puhastage masinat regulaarselt.

Kahjustatud turvaseadmed tuleb koheselt välja vahetada.

Elektrisüsteemi tohib remontida ja hooldada ainult vastava kvalifikatsiooniga elektrik.

9. Veaotsing

Mootor ei käivitu

*Voolu ei ole- kontrollige vooluühendust ja kaitset.

*Masina lüliti, mootor või toitejuhe on kahjustatud – pöörduge elektriku poole.

Meiselotsik ummistub

laastudest

*Meiselotsiku ja puurotsiku kõrguste vaheline erinevus on liiga väike – seadke puurotsik 1,5 kuni 4mm meiselotsikust allapoole.

*laastud ei saa meiselotsikust eemale langeda – kontrollige meiselotsiku pilu ja seisukorda.

Puidule jäävad põletusjäljed

*Liiga aeglane etteandmine – liigutage toorikut kiiremini.

*Meiselotsik või puurotsik on kulunud – teritage otsikuid.

10. Saadaval olevad tarvikud

Seerianumber 6285526

6,35 mm meiselotsik ja puurotsik

Seerianumber 6285527

8 mm meiselotsik ja puurotsik

Seerianumber 6285528

9,5 mm meiselotsik ja puurotsik

Seerianumber 6285529

12,7 mm meiselotsik ja puurotsik

Seerianumber 6292447

15,87 mm meiselotsik ja puurotsik

Seerianumber 6292448

19 mm meiselotsik ja puurotsik