

LFA 3.0/4.0/3.1/4.1

Painduv tõmbetoru



Kasutusjuhend

Kõik õigused kaitstud.

Mitte ühtegi osa sellest väljaandest ei tohi kopeerida või avaldada printides, kopeerides, mikrofilmi abil või mõnel muul moel ilma valmistaja kirjaliku loata. See piirang kehtib ka vastavatele joonistele ja diagrammidele.

Selles dokumendis sisalduv teave on kogutud meie klientide üldise mugavuse tarvis. See põhineb üldisel teabel, mis puutub ehitusmaterjalide omadustesse ja töömeetoditesse, mis on meile selle dokumendi välja andmisel teada ja võib seega igal ajal muutuda või paraneda ning käesolevaga jätame endale õiguse muutusteks ja parandusteks.

Selles väljaandes olevad juhised on juhtnöörideks selle dokumendi kaane peal märgitud toote paigaldamise, kasutamise hoolduse ja paranduse puhul.

Seda väljaannet tuleb kasutada kaane peal toodud toote tüübi standardmudeli puhul. Seega ei saa valmistajat hoida vastutavana kahjustuste ees, mis on tekkinud selle väljaande kasutamisest teile tegelikult saadetud versiooni puhul.

See väljaanne on kirjutatud väga hoolikalt. Siiski ei saa valmistajat hoida vastutavana selles väljaandes esinevate vigade või nendest tekkinud tagajärgede ees.

LUGEGE JUHEND HOOLIKALT LÄBI JA SAAGE SELLEST ARU ENNE SELLE TOOTE KASUTAMIST.
ALATI HOIDKE JUHENDIT TOOTEGA KOOS

EESSÕNA

Käesoleva juhendi kasutamine

See juhend on mõeldud kasutamiseks professionaalsete, kõrgelt vilunud ja autoriseeritud kasutajate poolt, et turvaliselt paigaldada, kasutada, hooldada ja parandada selle dokumendi kaanel märgitud toodet.

Piktogrammide ja sümbolite

Selles juhendis on kasutatud järgmisi piktogramme:



Ettepanekud ja soovitusel ülesannete ja tegevuste läbiviimise lihtsustamiseks.



HOIATUS!

Tegevused, mis ebapiisava ettevaatlikkusega teostades, võivad kahjustada toodet, töökoda või keskkonda.



HOIATUS

Tegevused, mis ebapiisava ettevaatlikkusega teostades, võivad kahjustada toodet, või põhjustada tõsiseid isikukahjustusi.



HOIATUS

Tuleoht! Ärge kunagi kasutage seda toodet tuleohtlike, hõõguvate või põlevate osade, tahkete ainete, või vedelike eemaldamiseks ja/või filtreerimiseks. Ärge kunagi kasutage seda toodet agressiivsete aurude (nagu soolhappe) või teravate osakeste eemaldamiseks ja/või filtreerimiseks.

Seotud dokumentatsioon

Saadaval on järgmised seotud dokumendid:

- 0507240020/Mobiflex 200-M
- 0507250020/Mobiflex 300-E
- 0507260020/Mobiflex 400-MS(C)
- 0507434020/LMB-TMB
- 0507310020/EC 2/4
- 0507230020/WL-AST
- 0507360020/NCW4-11

Juhendi number

Juhend koosneb neljast alast:

- ala 1: eseme number
- ala 2: toote nimi
- ala 3: avaldamise kuupäev
- ala 4: versioon

Joonised

Arvestades erinevate tüüpide ja versioonide suurt hulka ei ole praktiline kujutada kõiki erinevaid versioone. Siiski näitavad illustratsioonid alati selgelt dokumendi kaanel märgitud toote põhilisi tööprintsipe.

Teenindus ja tehniline tugi

Käesolevas juhendis puuduvate täpsemate seadistuste, hooldus-, või parandustööde kohta informatsiooni saamiseks pöörduge palun toote varustaja poole. Ta on alati valmis teid abistama. Veenduge, et teil on käepärast järgmised andmed:

- toote nimi
- seerianumber

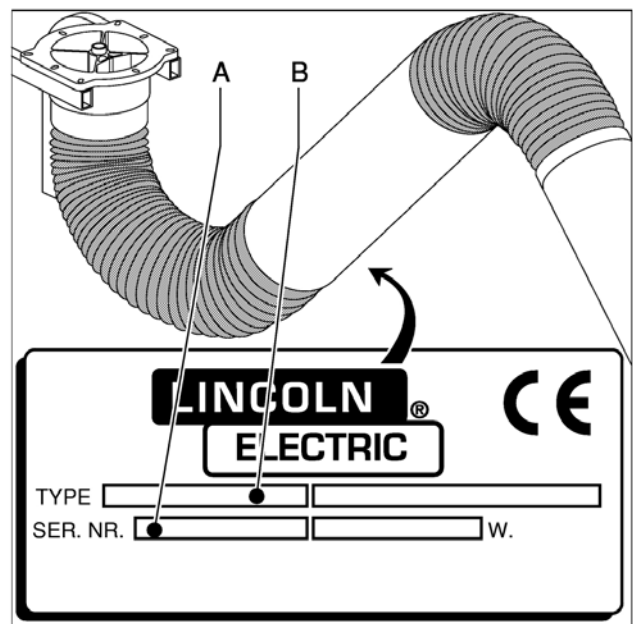
See teave leidub identifitseerimissildil.

TOOTE IDENTIFITSEERIMINE

Identifitseerimissilt (joonis 0.01) sisaldab järgmist teavet:

Joonis 0.01:

- A seerianumber
- B toote nimi



0.01

SISUKORD

EESSÕNA	3
TOOTE IDENTIFITSEERIMINE	3
OHUTUSJUHISED JA HOIATUSED	5
Kasutus	6
KASUTATUD TOOTED JA KESKKOND	6
Toode	6
1 TEHNILISED ANDMED	7
1.1 Üldine	7
1.2 Sirutusulatus	7
1.2.1 Paigaldatuna kaasaskantavale keevitusaurude tõmbesüsteemile	7
1.2.2 Paigaldatuna seinapaigaldustugedele (LMB)	7
1.2.3 Paigaldatuna pikenduskraanadele (EC 2/4)	9
1.3 Rõhulangus	9
1.4 Keskkonnatingimused	9
2 ÜLDINE KIRJELDUS	11
2.1 Üldine kirjeldus	11
2.2 Kasutus	11
3 PAIGALDUS	12
3.1 Lahti pakkimine	12
3.2 Tõmbetoru paigaldamine kaasaskantavale keevitusaurude tõmbesüsteemile en – (Mobiflex 200-M, 300-E, 400-MS(C))	12
3.3 Tõmbetoru paigaldamine seinapaigaldustugedele (LMB)	13
3.4 Tõmbetoru paigaldamine pikenduskraanale (EC 2/4)	14
3.5 Tõmbekatte paigaldamine	15
4 KASUTUS	15
4.1 Juhtseadmed	15
4.2 Kasutus	15
5 HOOLDUS	17
6 VEAOTSING	20
7 VARUOSADE TELLIMINE	20

OHUTUSJUHISED JA HOIATUSED

Üldine

Valmistaja ei võta endale vastutust toote kahjustuste või isikukahjustuste ees, mis on põhjustatud selles juhendis toodud ohutusjuhiste eiramisest või hoolimatusest käesoleva juhendi kaanel oleva toote ja vastavate lisade paigaldamisel, kasutamisel, hooldusel või parandamisel. Erilised töötingimused või kasutatavad lisaseadmed võivad vajada täiendavaid ohutusjuhiseid. Kui märkate seda toodet kasutades võimalikku ohtu, võtke koheselt ühendust oma varustajaga.

Toote kasutaja on alati täielikult vastutav kohalike ohutusnõuete ja ohutuseeskirjade jälgimise eest. Jälgige kõiki keevitusseadmetega ümber käimisele kehtivaid ohutusjuhiseid ja määrusi.

Kasutusjuhend

- Kõik, kes selle tootega töötavad, peavad olema tutvunud selle juhendi sisuga ja rangelt jälgima siin olevaid juhiseid. Juhatus peaks juhendama töötajaid vastavalt sellele juhendile ja jälgima kõiki välja toodud juhiseid ja õpetusi.
- Ärge kunagi muutke läbiviidavate tegevuste järjekorda.
- Alati hoidke juhendit tootega koos.

Tootel olevad piktogrammide ja juhised (juhul kui esinevad)

- Tootele kinnitatud piktogrammide, hoiatused ja juhised kuuluvad ohutustunnuste hulka. Neid ei tohi katata või eemaldada ja need peavad alles jääma ja loetavad olema kogu toote kasutusaja jooksul.
- Vahetage või parandage vigastatud või loetamatud piktogrammide, hoiatused ja juhised koheselt.

Kasutajad

- Seda toodet on mõeldud kasutada üksnes selleks volitatud, kvalifitseeritud ja vastava koolitusega isikud. Ajutine ja koolitatav personal võib seda toodet kasutada ainult oskuslike töötajate juhendamisel ja vastutusel.

Ettenähtud kasutus^{*1}

See toode on loodud üksnes kahjulike aurude ja gaaside eemaldamiseks ja/või filtreerimiseks, mis vabanevad tavaliste keevitustööde käigus. Selle toote kasutamine muuks otstarbeks loetakse vastupidiseks ettenähtud kasutusele. Valmistaja ei võta endale vastutust sellisest kasutamisest tekkinud kahjustuste või vigastuste tekkimise ees. Toode on valmistatud vastavalt tehnika viimase sõna standarditele ja tunnustatud ohutuseeskirjadele. Kasutage seadet ainult tehniliselt täiuslikus korras vastavalt selle ettenähtud kasutusele ja kasutusjuhendis toodud juhistele.

Tehnilised andmed

Selles juhendis toodud andmeid ei tohi muuta.

Ohutusseadmed

- Kõik ohutusseadmed peavad olema õigesti paigaldatud ja neid võivad hooldus- ja parandustöödeks eemaldada vaid oskuslikud ja selleks volitatud teenindustöötajad.
- Toodet ei tohi kasutada kui ohutusseadmed puuduvad, ei ole täielikud, või on vigased.
- Ohutusseadmete töökorda tuleb regulaarselt kontrollida ja vajadusel koheselt parandada.

Muudatused

- Toote (toote osade) muutmine on keelatud.

^{*1} "Ettenähtud kasutus" nagu on välja toodud EN 292-1, on kasutus, mille jaoks toode sobib, nagu on valmistaja poolt täpsustatud - sisaldub tema juhistes, mis on toodud müügi brošüüri. Kahtluse korral tuleb meeles pidada, et normaalkasutus on selline kasutus, mida saab järeldada tehnilise toote ehitusest, mudelist ja funktsioonist. Seadme kasutamine ettenähtud kasutuse piirides hõlmab ka kasutusjuhendis toodud juhiste järgimist

Kasutus**HOIATUS**

Tuleoht! Ärge kunagi kasutage seda toodet tuleohtlike, hõõguvate või põlevate osade, tahkete ainete, või vedelike eemaldamiseks ja/või filtreerimiseks. Ärge kunagi kasutage seda toodet agressiivsete aurude (nagu soolhape) või teravate osakeste eemaldamiseks ja/või filtreerimiseks.

Kui toodet kasutatakse koos selle juhendi eessõnas mainitud toodete või seadmetega (vaata "Seotud dokumentatsioon"), kehtivad ka nende toodete dokumentatsioonis toodud ohutuseeskirjad.

- Toodet paigaldades ärge eemaldage kollast riba enne tõmbekatte paigaldamist.
- Vaadake toode üle ja kontrollige kas sellel on vigastusi. Veenduge, et ohutusseadmed on töökorras.
- Kontrollige töökeskkonda. Ärge lubage loata isikutel viibida töökeskkonnas.
- Kaitske toodet vee ja niiskuse eest.
- Kasutage tervet mõistust. Olge valvsad ja kesken- duge tööle. Ärge kasutage toodet kui te olete väsi- nud, või narkootikumide, alkoholi või ravimite mõju all.
- Veenduge, et ruum oleks alati piisavalt õhutatud, see kehtib eriti suletud ruumide kohta.
- Ärge kunagi paigaldage seadet sisse- või väljapää- sude ette, mida kasutatakse avariilukordades.
- Ärge kunagi kasutage seda toodet plahvatusohtli- kus keskkonnas ega plahvatusohtlike materjalide või gaaside eemaldamiseks ja/või filtreerimiseks, kuna mootor võib tekitada sädemeid.

- Veenduge, et töökojas oleks piisavalt heaks kiide- tud tulekustuteid.
- Õhku, mis sisaldab selliseid osi nagu kroom, nikkel, berüllium, kaadmium, plii jne, mis on tervisele ohtli- kud, ei tohiks kunagi korduvalt kasutada. Õhk tuleb juhtida töökojast välja.
- Ärge kunagi kasutage seda toodet õlide või värvi- aurude eemaldamiseks ja/või filtreerimiseks.
- Ärge kunagi kasutage seda toodet leeliseid või hap- peid sisaldavate aurude eemaldamiseks ja/või filt- reerimiseks.

Teenindus hooldus ja parandus

See juhend eristab selgelt kasutaja poolt läbi viidavaid hooldus ja parandustöid ning neid, mida võivad läbi viia üksnes kõrgelt vilunud ja selleks volitatud teenindustöötajad.

- Pange tähele käesolevas juhendis toodud hooldus- ajavahemikke. Hilinenud hooldus võib viia kõrgete parandus- ja redigeerimiskulutusteni ja tühistada garantii kehtivuse.
- Alati kasutage tööriistu, osi, materjale, määre- aineid ja hooldusvõtteid, mis on heaks kiidetud.
- Ohutusseadmed, mis on teeninduse, hoolduse, või paranduse ajaks maha võetud tuleb tagasi paigal- dada kohe pärast nende tööde lõpetamist ja samuti tuleb kontrollida, et nad töötaksid korralikult.

KASUTATUD TOOTED JA KESKKOND**Pakkematerjal**

Pakendi eesmärk on kaitsta toodet transpordi ajal. See koosneb järgnevatest materjalidest, mis on korduvkasutatavad:

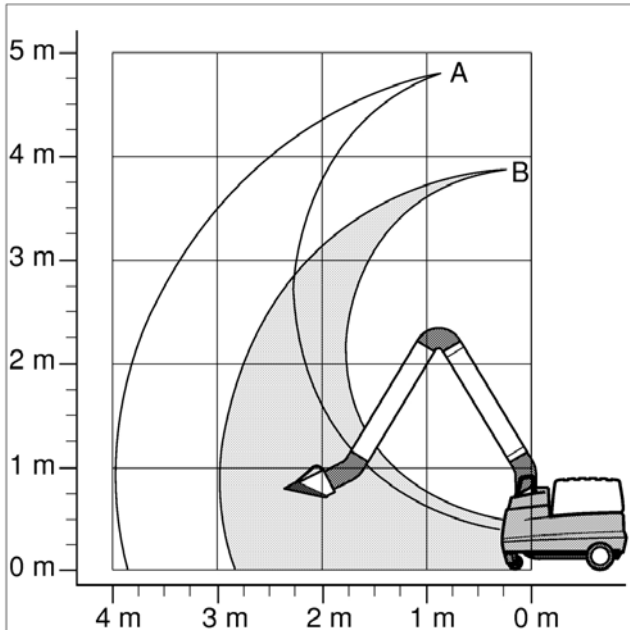
- lainepapp
- polüeteenfoolium
- töötlemata puit

Ärge visake pakkematerjali tööstuslike jäät- mete hulka, vaid küsige enda omavalitsuse saneerimisosakonnast kuhu materjal visata.

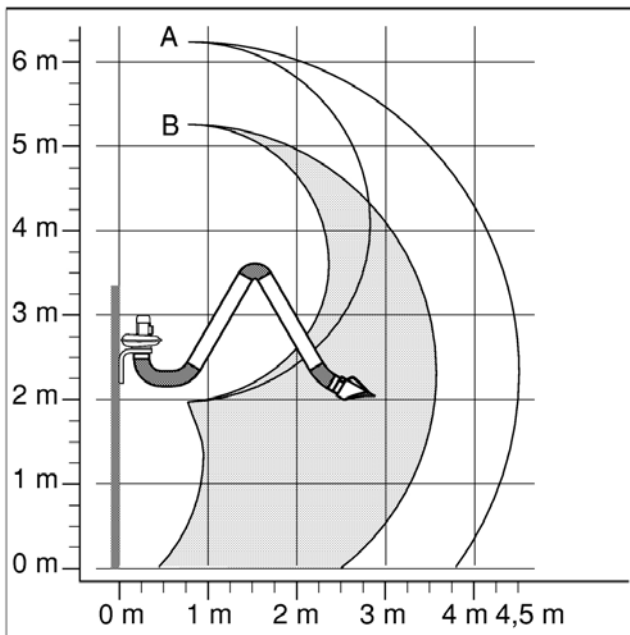
Toode

Tooted, millest te vabaneda soovite võivad sisaldada väärtuslikke aineid ja materjale. Ärge visake toodet tööstuslike jäätmete hulka, vaid küsige enda omavalit- suse saneerimisosakonnast materjali taaskasutuse võimaluste või keskkonnaohutu töötlemise kohta.

1 TEHNILISED ANDMED



1.01



1.02

1.1 Üldine

Netokaal	15 kg (LFA 3.0, 3.1)	17 kg (LFA 4.0, 4.1)
Toru pikkus	3 m (LFA 3.0, 3.1)	4 m (LFA 4.0, 4.1)
Toru nimiläbimõõt	203 mm	
Soovitav tõmbemaht	600–1,600 m ³ /h	

1.2 Sirutusulatus

1.2.1 Paigaldatuna kaasaskantavale keevitusaurude tõmbesüsteemile

- Vaata joonist 1.01.

Joonis 1.01:

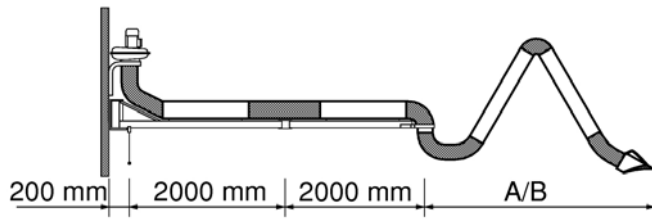
- A LFA 4.0, 4.1
- B LFA 3.0, 3.1

1.2.2 Paigaldatuna seinapaigaldustugedele (LMB)

- Vaata joonist 1.02.

Joonis 1.02:

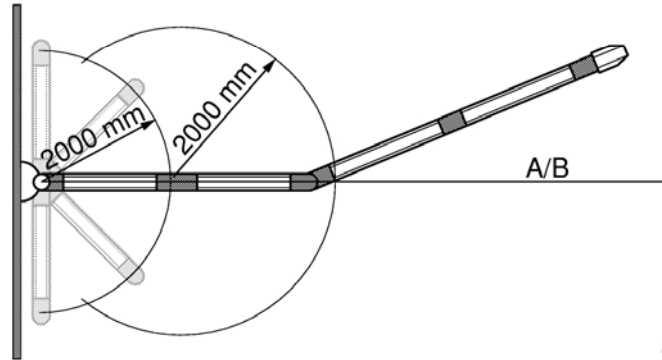
- A LFA 4.0, 4.1
- B LFA 3.0, 3.1



EC 4

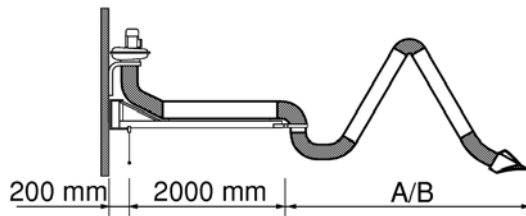
maks. 4300 mm - A

maks. 3300 mm - B



maks. 8300 mm - A

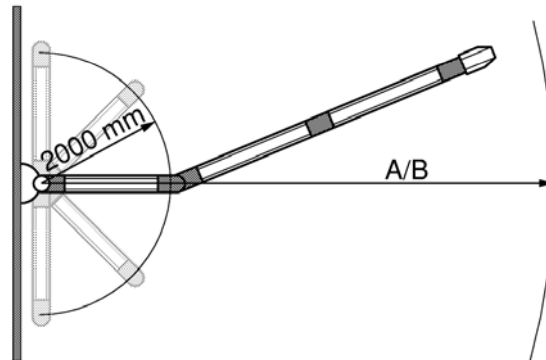
maks. 7300 mm - B



EC 2

maks. 4300 mm - A

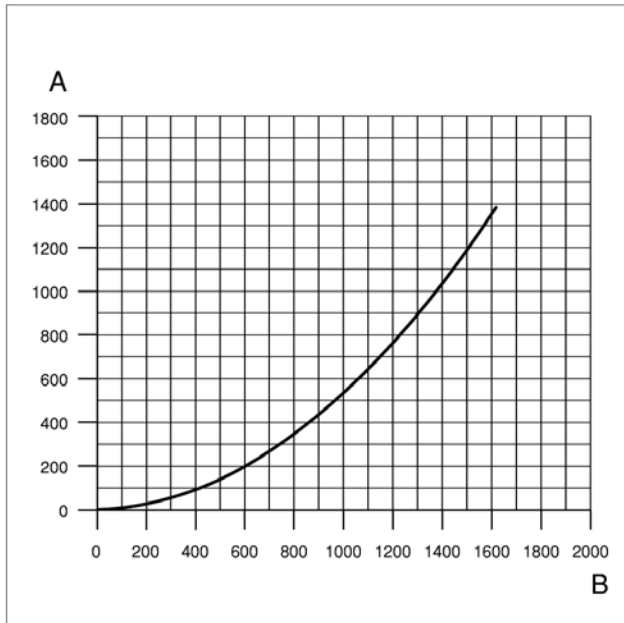
maks. 3300 mm - B



maks. 8300 mm - A

maks. 7300 mm - B

1.03



1.04

1.2.3 Paigaldatuna pikenduskraanadele (EC 2/4)

- Vaata joonist 1.03.

Joonis 1.03:

A LFA 4.0,4.1

B LFA 3.0,3.1

1.3 Rõhulangus

- Vaata joonist 1.04.

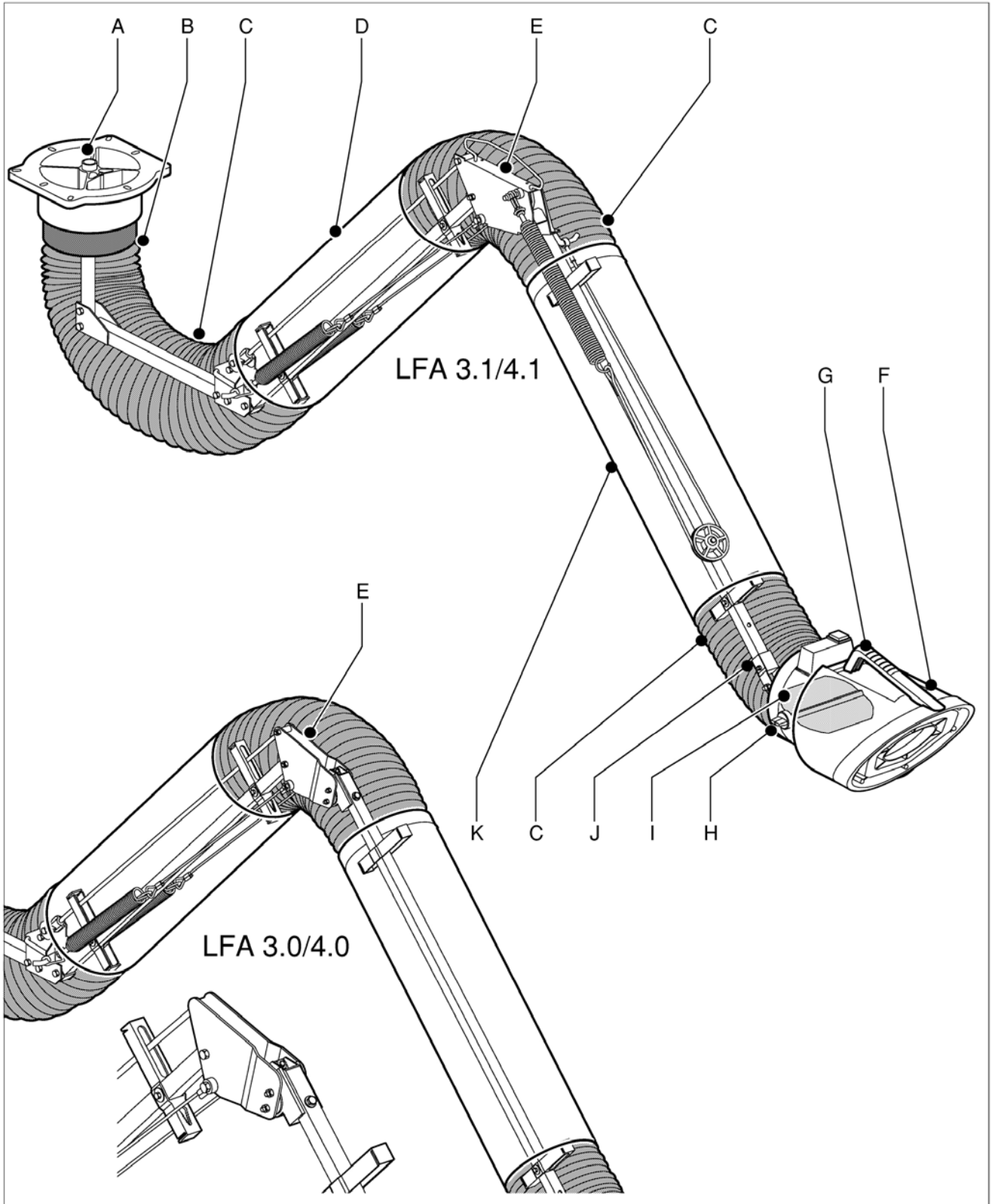
Joonis 1.04:

A Staatiline rõhk (Pa)

B Õhuvool (m³/h)

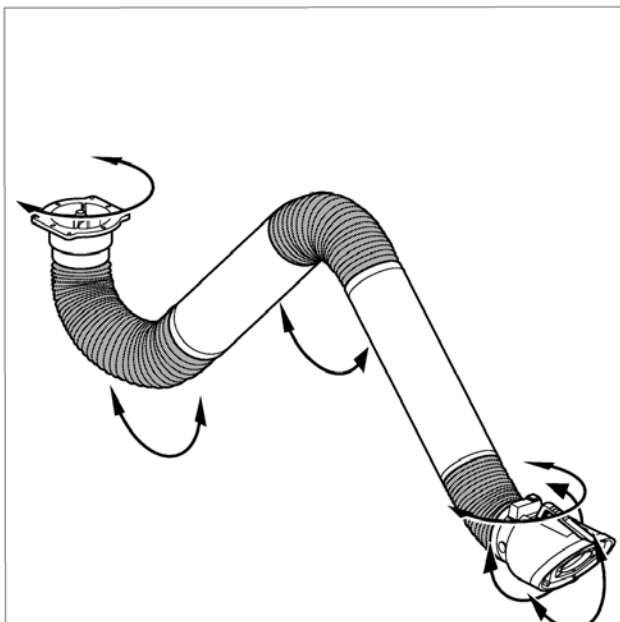
1.4 Keskkonnatingimused

Vähim töötemperatuur	5°C
Suurim töötemperatuur	45 °C
Suurim suhteline niiskus	80%



2.02

2 ÜLDINE KIRJELDUS



2.01

2.1 Üldine kirjeldus

See painduv tõmbetoru on spetsiaalselt loodud kahjulike aurude ja gaaside eemaldamiseks ja/või filtreerimiseks, mis vabanevad tavaliste keevitustööde käigus. Tänu patenteeritud tasakaalustatud ehitusele ja pöörleva katte ainulaadsele põhimõttele, on tõmbetoru kergelt liigutatav, mis võimaldab töötamise sirutusulatust pidevalt seadistada vastavalt kasutaja vajadustele. Vaata joonis 2.01 ja peatükk 1.

Tõmbetoru võib paigaldada kaasaskantavatele keevitusaurude tõmbesüsteemidele, seinapaigaldustugedele ja pikenduskraanadele. Vaata peatükki 3. Võimalusena võib torule paigaldada töölambi (WL) ja automaatse START/STOP seadme (AST). Selle tarbeks tutvuge vastavate juhenditega.

Tõmbetoru koosneb järgmistest põhiosadest (vaata joonis 2.02):

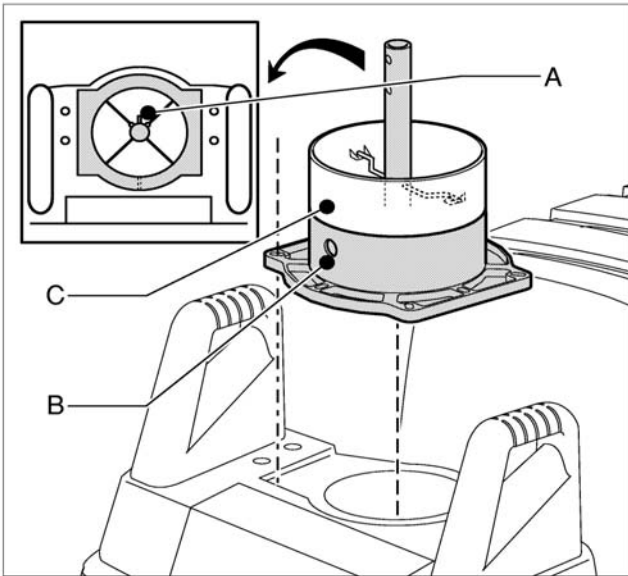
Joonis 2.02:

- A ühendusäärik pöörleva liigendiga
- B puks
- C painduv voolik
- D toru osa (ühendusäärik)
- E keskmine liigend
- F tõmbekate
- G käepide
- H pöörlev nupp ahendusklapi reguleerimiseks
- I ahendusklapp
- J katte liigend
- K toru osa (tõmbekate)

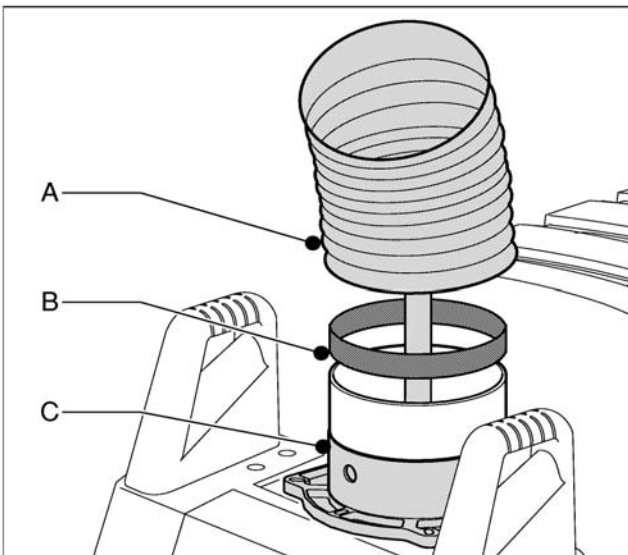
2.2 Kasutus

Keevitusaurud eemaldatakse eraldi ventilaatori poolt, mis on asetatud kaasaskantavasse keevitusaurude tõmbesüsteemi ja sisenevad läbi tõmbekatte (joonis 2.02 F) tõmbetorusse. Tõmbetoru juhivad saastunud õhu õhupuhasstisse (filtriga) või otse välja. Kõigile tõmbetorudele on paigaldatud ahendusklapp (joonis 2.02I), mida saab reguleerida pöördnupu abil (joonis 2.02H). Ahendusventiili kasutatakse enamasti siis kui mitu tõmbetoru ühendatakse jadapaigaldusena; selliste seadistuste puhul hoiab ahendusventiili sulgemine ära kulukalt soojendatud õhu kadumise.

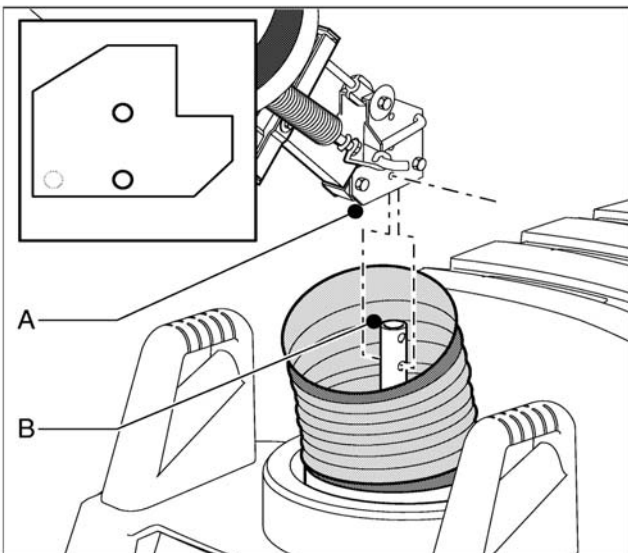
3 PAIGALDUS



3.01



3.02



3.03

3.1 Lahti pakkimine


Kontrollige, et toode oleks täielik.

Pakend peaks sisaldama:

- ühendusäärikut (täielik)
- toru osi (kokku pandud)
- painduvat voolikut (katte liigendi jaoks)
- tõmbekatet
- kasutusjuhendit
- seadme täpsemat vaadet

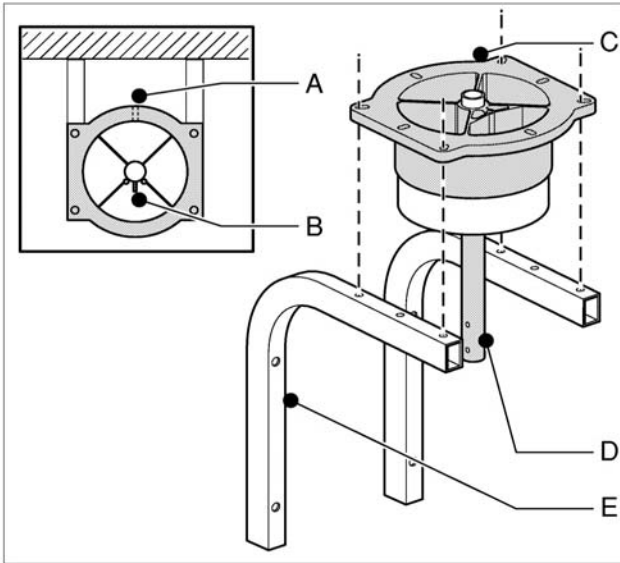
Kui mõned osad on puudu või vigastatud, võtke kohe-
selt ühendust oma varustajaga.

3.2 Tõmbetoru paigaldamine kaasaskantavale keevitusaurude tõmbesüsteemile (Mobiflex 200-M, 300-E, 400-MS(C))

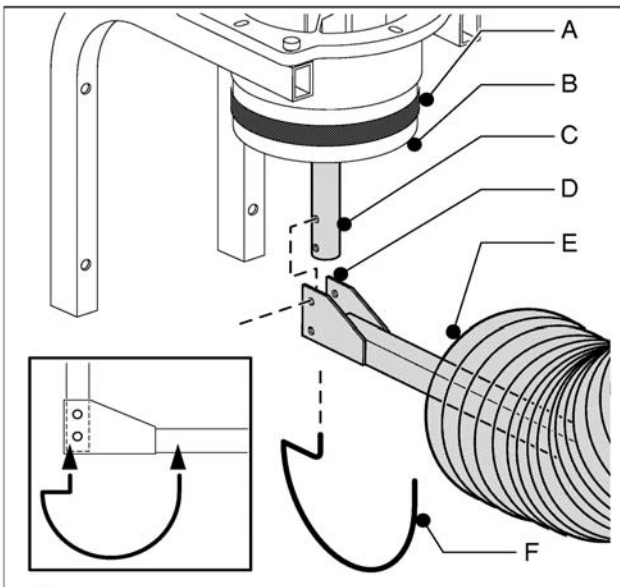
 Kaasaskantavaid keevitusaurude tõmbesüsteeme on kirjeldatud vastavates juhendites.

- Lõdvendage neli katte kinnituspolti, mis asuvad suurte käepidemete kohal.
- Eemaldage kate.
- Paigaldage ühendusäärrik (joonis 3.01 C) kuuskant polte ja seibe kasutades nii, juhtmete läbimise ava (joonis 3.01B) paikneks toote eesosas ja nõela pikk ots (joonis 3.01 A) osutaks tahapoole olles samal joonel juhtmete läbimisavaga.
- Asetage puks (joonis 3.02B) ja painduv voolik*¹ (joonis 3.02) ümber ühendusäärriku (joonis 3.02C).
- Paigaldage kate ja keerake neli kinnituspolti tugevalt kinni.
- Paigaldage tõmbetoru (joonis 3.03A) polte ja mutreid kasutades liigendvardale (joonis 3.03 C). Selleks kasutage kahte märgitud paigaldusauku.
- Kui tõmbetorule on paigaldatud WL ja/või AST, peaks nüüd paigaldama toitejuhtme (NCW 4). Selle tarbeks tutvuge vastavate juhenditega.
- Looge tõmbetorule õhukindel tihendus. Selleks libistage mõlemad painduvad voolikud üle ühendusäärriku ja keskmise liigendi ja paigaldage puksid.
- Paigaldage tõmbekate Vaata § 3.5
- Eemaldage mõlemast toru osast kleplint.

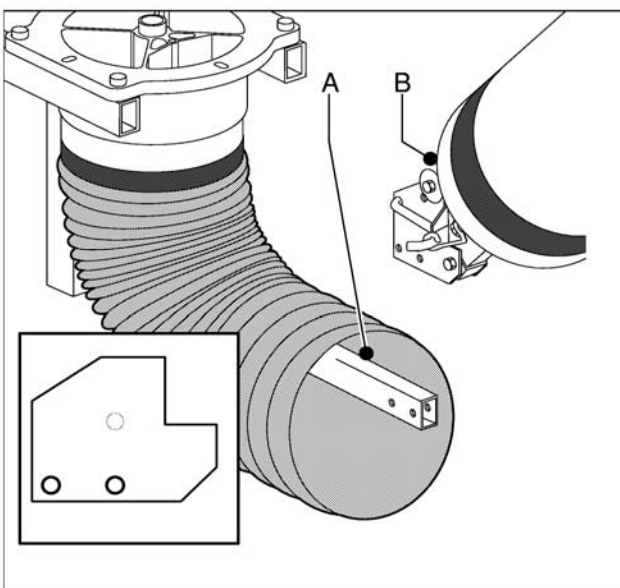
*¹ Sisaldub kaasaskantava keevitusaurude tõmbesüsteemi tava-
saadetises.



3.04



3.05



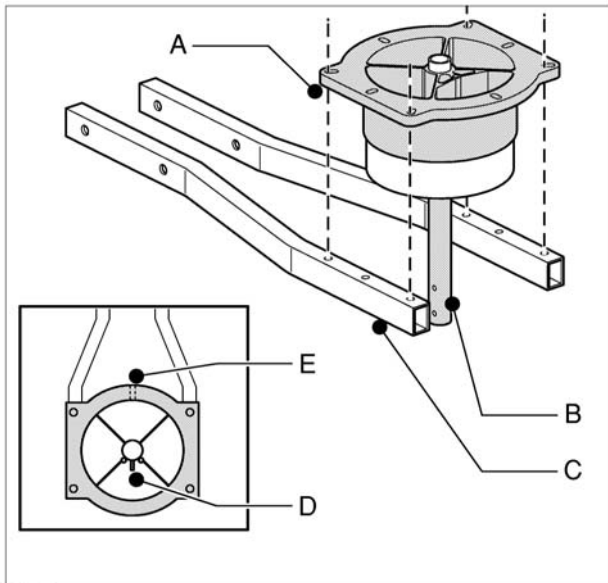
3.06

3.3 Tõmbetoru paigaldamine seinapaigaldustugedele (LMB)

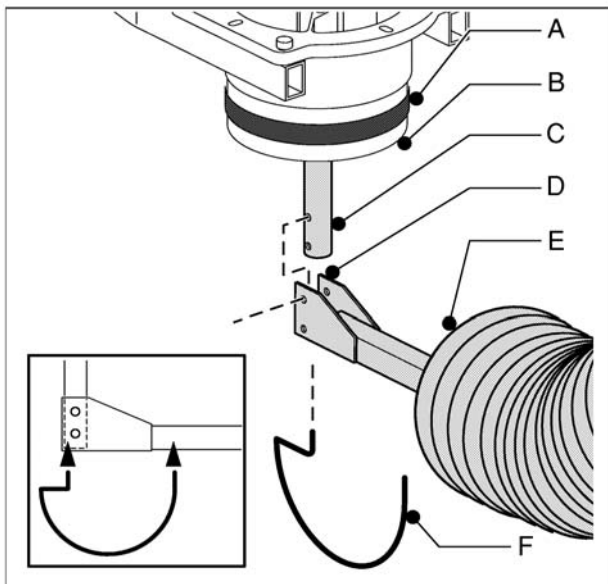
Seinapaigaldustoe kohta on kirjeldus vastavas juhendis.

- Paigaldage ühendusäärrik (joonis 3.04C) nelja kuuskant polti ja seibi kasutades seinatugedele (joonis 3.04E) nii, et juhtmete läbimisava (joonis 3.04A) paikneks seina pool ja nõela pikk ots (joonis 3.04B) osutaks ettepoole olles samal joonel juhtmete läbimisavaga.
- Paigaldage rippuv adapter (joonis 3.05D) liigendvardale (joonis 3.05C) kasutades polte ja mutreid.
- Paigaldage vedrutugi (joonis 3.05F) ja asetage puks (joonis 3.05A) ja painduv voolik*¹ (joonis 3.05E) ümber ühendusäärriku (joonis 3.05B).
- Paigaldage tõmbetoru (joonis 3.06B) polte ja mutreid kasutades rippuvale adapterile (joonis 3.06A). Selleks kasutage mõlemat märgitud paigaldusauku.
- Kui tõmbetorule on paigaldatud WL ja/või AST, peaks nüüd paigaldama toitejuhtme (NCW 11). Selle tarbeks tutvuge vastavate juhenditega.
- Looge tõmbetorule õhukindel tihendus. Selleks libistage mõlemad painduvad voolikud üle ühendusäärriku, rippuva adapteri ja keskmise liigendi ja paigaldage puksid.
- Paigaldage tõmbekate Vaata § 3.5
- Eemaldage mõlemast toru osast kleplint.

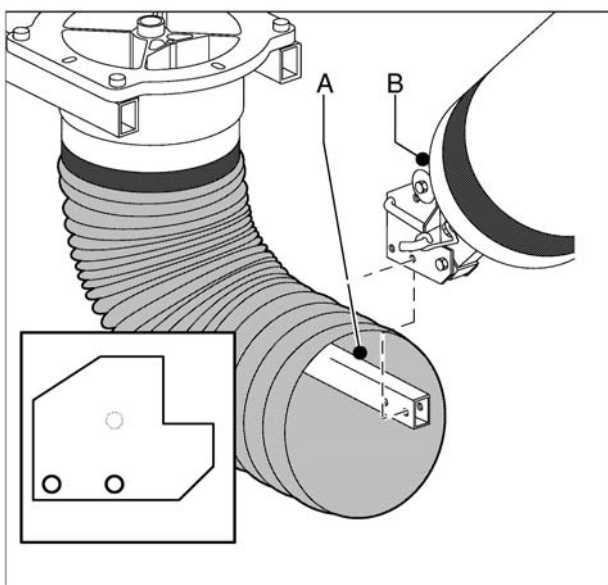
*¹ Sisaldub seinapaigaldustugede tavasaadetises.



3.07



3.08



3.09

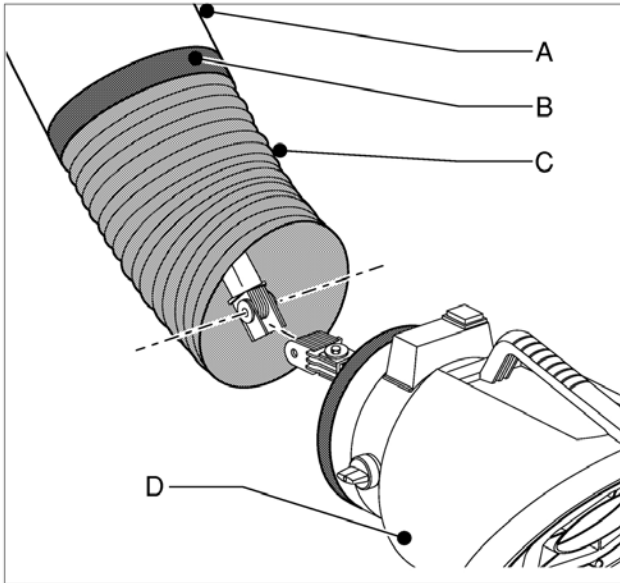
3.4 Tõmbetoru paigaldamine pikenduskraanale (EC 2/4)



Pikenduskraana kohta on kirjeldus vastavas juhendis.

- Paigaldage ühendusäärik (joonis 3.07A) nelja kuuskant polti ja seibi kasutades seinatugedele (joonis 3.07C) nii, et juhtmete läbimisava (joonis 3.07E) paikneks pikenduskraana poolsel küljel ja nõela pikk ots (joonis 3.07D) osutaks ettepoole olles samal joonel juhtmete läbimisavaga.
- Paigaldage rippuv adapter (joonis 3.08D) liigendvardale (joonis 3.08C) kasutades polte ja mutreid.
- Paigaldage vedrutugi (joonis 3.08F) ja asetage puks (joonis 3.08A) ja painduv voolik*¹ (joonis 3.08E) ümber ühendusääriku (joonis 3.08B).
- Paigaldage tõmbetoru (joonis 3.09B) polte ja mutreid kasutades rippuvale adapterile (joonis 3.09A). Selleks kasutage mõlemat märgitud paigaldusauku.
- Kui tõmbetorule on paigaldatud WL ja/või AST, peaks nüüd paigaldama toitejuhtme (NCW 11). Selle tarbeks tutvuge vastavate juhenditega.
- Looge tõmbetorule õhukindel tihendus. Selleks libistage mõlemad painduvad voolikud üle ühendusääriku, rippuva adapteri ja keskmise liigendi ja paigaldage puksid.
- Paigaldage tõmbekate Vaata § 3.5
- Eemaldage mõlemast toru osast kleeflint.

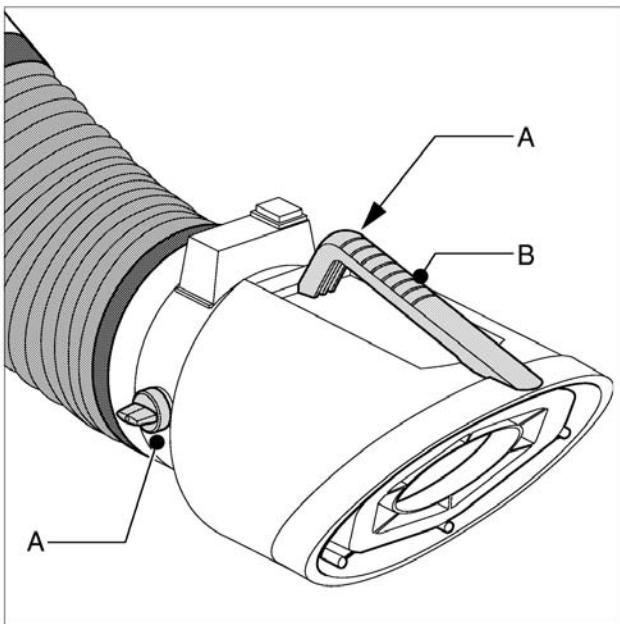
*¹ Sisaldub pikenduskraana tavasaadetises.



3.10

3.5 Tõmbekatte paigaldamine

- Asetage puks (joonis 3.1 OB) ja samuti kaasas olev painduv voolik (joonis 3.10C) ajutiselt ümber tõmbekatte (joonis 3.10A) toruosa otsa.
- Paigaldage tõmbekate (joonis 3.10D) polti ja mutrit kasutades U-osale.
- Kui tõmbetorule on paigaldatud WL ja/või AST, peaks nüüd paigaldama toitejuhtme. Selle tarbeks tutvuge vastavate juhenditega.
- Looge tõmbetorule õhukindel tihendus. Selleks libistage painduv voolik üle katte ja paigaldage puksid.



4.01

4 KASUTUS



HOIATUS!

Enne kasutamist lugege hoolikalt ohutuseeskirjad.

4.1 Juhtseadmed

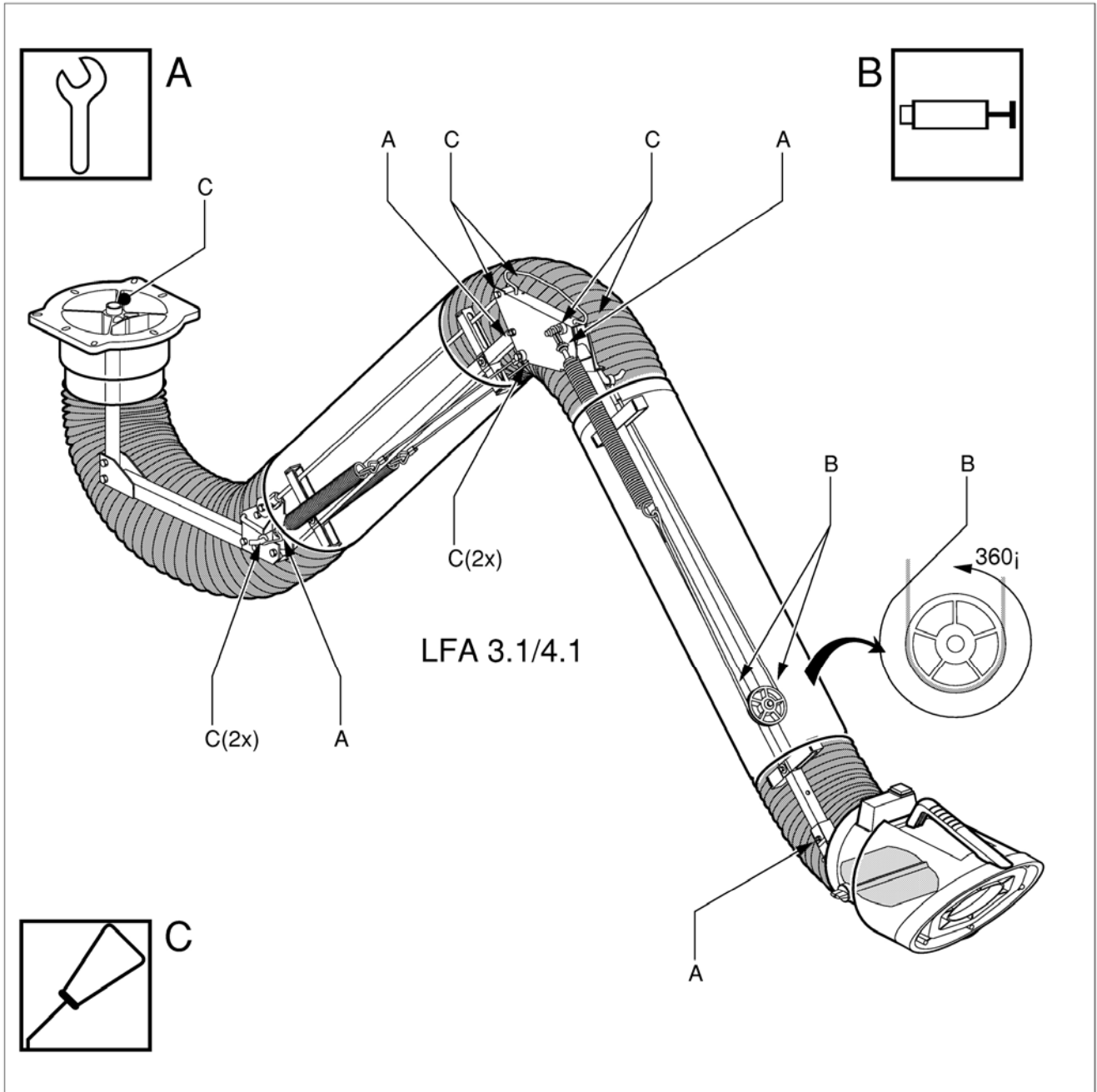
- Vaata joonist 4.01.

Joonis 4.01:

- A Pöörlev nupp ahendusklapi pidevaks muut-reguleerimiseks
- B Käepide tõmbetoru ja tõmbekatte täpseks paigaldamiseks.

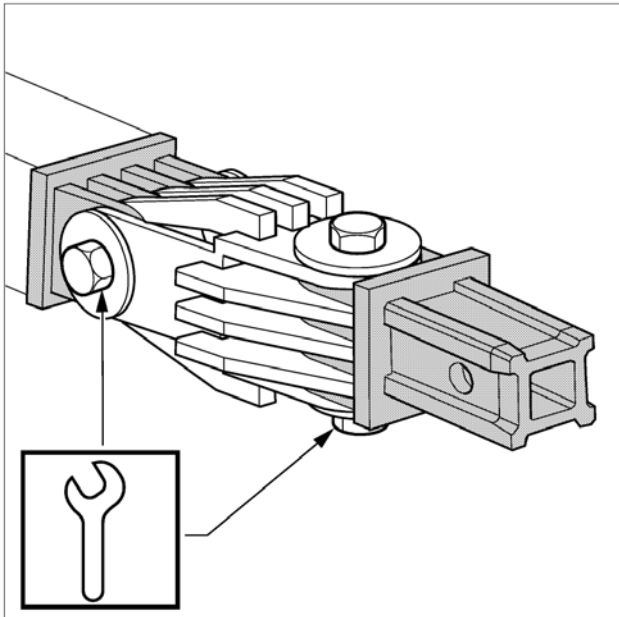
4.2 Kasutus

- Asetage tõmbekate soovitud asendisse ligikaudu 0.4m kuni 0.8m saasteallikast.
- Lülitage lamp sisse, kui vajalik ja kui on olemas.
- Lülitage sisse tõmbesüsteem. Selle tarbeks tutvuge vastavate juhenditega.



5.01

5 HOOLDUS



5.02

Toode on loodud töötama ilma tõrgeteta pikka aega vähese hooldusega. Selle tagamiseks on käesolevas peatükis toodud välja mõned tavalised hooldus- ja puhastustegevused. Olles piisavalt ettevaatlik ja teostades regulaarselt hooldust, on võimalik tekkivaid probleeme avastada ja kõrvaldada enne kui need põhjustavad toote täieliku seisaku.

Ettenähtud hooldustööde sagedus võib sõltuvalt spetsiifilisest töökeskkonnast ja ümbrusest olla erinev. Seega on soovitatav teostada tõmbetorule põhjalik ülevaatus vähemalt kord aastas lisaks perioodilisele hooldusele. Selle tarbeks võtke ühendust oma varustajaga.

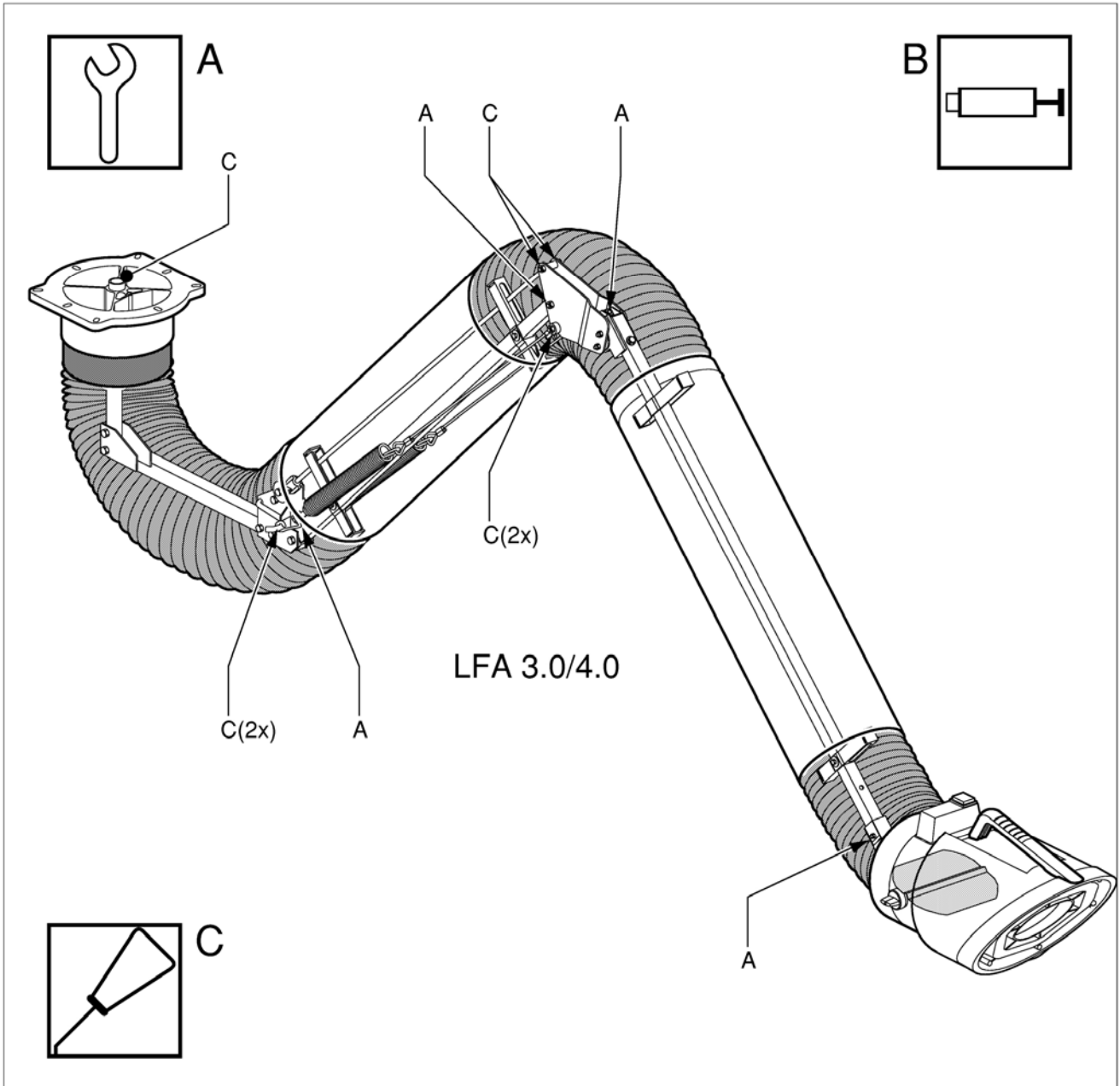
**HOIATUS**

Hilinenud ülevaatus võib põhjustada tulekahju.

**HOIATUS!**

Esmalt lugege läbi käesoleva juhendi alguses olevad hoolduseeskirjad.

Allpool olevas tabelis toodud hooldustöid, mis on märgitud [1] võib läbi viia kasutaja; teised tööd on rangelt mõeldud üksnes kõrgelt vilunud ja selleks volitatud teenindustöötajatele.



5.03

Tegevus	Iga 3 kuu tagant	Iga 12 kuu tagant
Kontrollige tõmbeventilaatori väliskülge ja puhastage seda mitteagressiivse puhastusainega.	X ^[1]	
Kontrollige et painduval voolikul ei oleks pragusid ega vigastusi. Vajaduse korral vahetage välja.		X ^[1]
Kontrollige tõmbetoru sisemust ja puhastage seda põhjalikult.		X ^[1]
Kontrollige ja määrige liigendi kohad määrideõliga. Vaata joonis 5.01 (LFA 3.1, 4.1) ja joonis 5.03 (LFA 3.0, 4.0).		X ^[1]
Kontrollige ja määrige tasakaaluratta juures olev kaabel määrideõliga. Vaata joonis 5.01 (ainult LFA 3.1, 4.1).		X ^[1]
Kontrollige kas teraskaablid on kulunud.		X ^[1]
Kontrollige katteliigendi töökorda. Reguleerige hõõrdumist plastikkorgil oleva poldi ja mutri abil. Vaata joonis 5.02		X ^[1]
Kontrollige tõmbetoru tasakaalu konstruktsiooni, vaata joonist 5.01 (LFA 3.1, 4.1) ja joonist 5.03 (LFA 3.0/4.0). Kasutage selleks reguleerimismehhanismi.		X ^[1]
Kontrollige ahendusklapi töökorda.		X ^[1]
Kontrollige keskmise liigendi hõõrdumist. Vajaduse korral reguleerige. Vaata joonis 5.03 (ainult LFA 3.0, 4.0).	X ^[1]	

6 VEAOTSING

- Kui toode ei tööta (korralikult), tutvuge allpool oleva tegevuste nimekirjaga, et kõrvaldada viga ise. Kui see pole võimalik võtke ühendust oma varustajaga.



Paljud allpool toodud nimekirjas olevatest probleemidest võivad olla põhjustatud ka ühendatud seadmete vigadest. See juhend käsitleb ainult probleeme ja lahendusi, mis on otseselt seotud tõmbetoriga.



HOIATUS

Esmalt lugege läbi käesoleva juhendi alguses olevad parandusjuhised.

Probleem	Põhjus	Lahendus
Tõmbetoru kriuksub või nagiseb.	Ebapiisav määrimine.	Määrige kasutades õli või määrdeainet. Vaata peatükk 5.
Tõmbetoru on tasakaalust väljas.	Liiga palju või mitte piisavalt hõõrdumist (vananev).	Reguleerige hõõrdumist plastikkorgil oleva poldi ja mutri või keskmise liigendi (ainult LFA 3.0, 4.0) abil.
	Reguleerimismehhanism pole piisavalt tugev.	Reguleerige reguleerimismehhanismi.
Tõmbekate on tasakaalust väljas.	Liiga palju või mitte piisavalt hõõrdumist (vananev).	Reguleerige hõõrdumist plastikkorgil oleva poldi ja mutri abil. Vaata peatükk 5.
Tõmbe maht on ebapiisav.	Ahendusklapp on suletud.	Avage ahendusklapp.
	Painduv(ad) voolik(ud) rebenenud või lahti.	Parandage või vahetage painduv(ad) voolik(ud) välja.
	Puks(id) on rebenenud.	Parandage või vahetage puks(id) välja.
	Imatakse vale-õhku.	Kontrollige või parandage tihendi materjali.

7 VARUOSADE TELLIMINE

Seadme jaoks saadaval olevate varuosade saamiseks tutvuge lisatud seadme täpsema vaatega.

- Suunake oma tellimus varustajale ja alati märkige allpool olev teave:
 - toote nimi, toitepinge ja seerianumber (vaata tunnussilti)
 - konkreetse osa number
 - kirjeldus
 - kogus