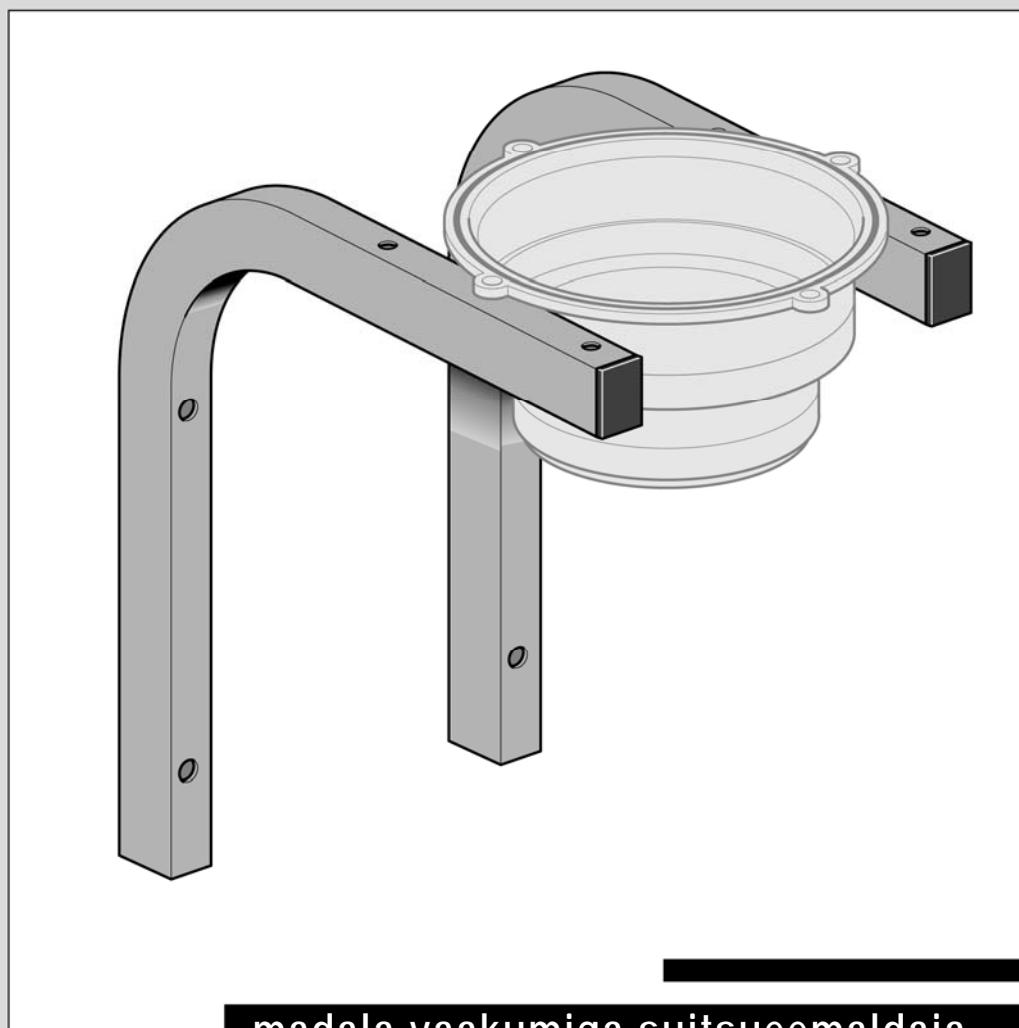


# LINCOLN ENVIRONMENTAL SYSTEMS

L I N C O L N   K E S K K O N N A S Ü S T E E M I D

LMB-TMB

Seinapaigaldustoe



madala vaakumiga suitsueemaldaja

Kasutusjuhend

See juhend on mõeldud kasutamiseks professionaalsete, kõrgelt vilunud ja autoriseeritud kasutajate poolt, et turvaliselt paigaldada seinapaigaldustoed (LMB või TNB).

Lugege juhend hoolikalt läbi enne LMB või TNB paigaldamist. Alati hoidke juhendit tootega koos.

**Piktogrammide ja sümbolite**

Selles juhendis on kasutatud järgmisi piktogramme:



Tegevused, mis ebapiisava ettevaatlikkusega teostades, võivad kahjustada toodet, töökoda või keskkonda.

**Seotud dokumentatsioon**

Saadaval on järgmised seotud dokumendid:

LMB:

- 0507270020/LFA 3.03/3.1 ja LFA 44.0/4.1
- 0507210020/SF 1400/2400

TMB

- 0507210020/SF 1400/2400
- 0507210020/SF 2/4

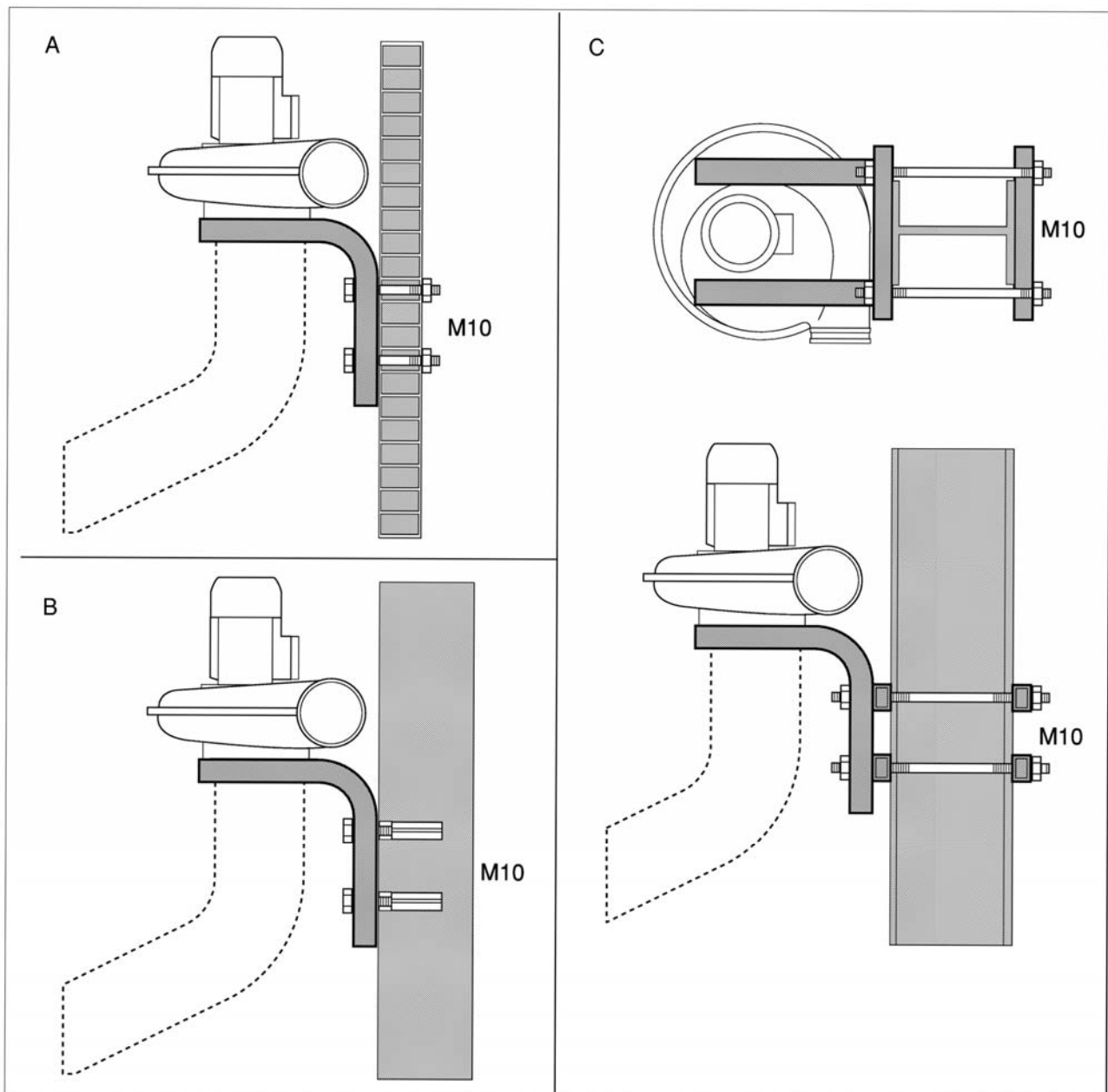
**Juhendi number**

Juhend koosneb neljast alast:

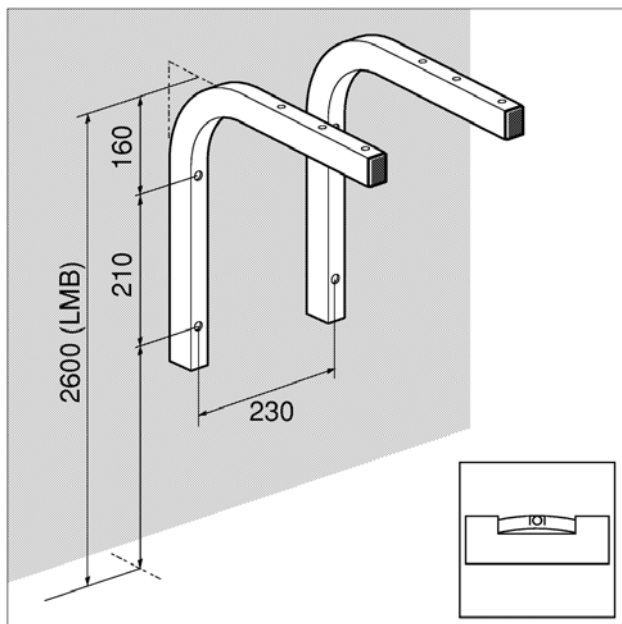
- ala 1: osa number - ala 3: avaldamise kuupäev:
- ala 2: toote nimi - ala 4: versioon



Toote kasutaja on alati täielikult vastutav kohalike ohutusnõuete ja määruste jälgimise eest.



## PAIGALDUS



2

### Lahti pakkimine

Kui mõned osad on puudu või vigastatud, võtke koheselt ühendust oma varustajaga.

### LMB

- Kontrollige, et LMB oleks täielik. Pakend peaks sisaldama:
  - kahte seinapaigaldustuge
  - rippuvat adapterit koos paigaldusmaterjalidega eralduskäe ühendamiseks
  - painduvat voolikut eralduskäe ühendamiseks
  - vedrutuge
  - kasutusjuhendit

### TMB

- Kontrollige, et TMB oleks täielik. Pakend peaks sisaldama:
  - kahte seinapaigaldustuge
  - ühendusosa (NCF) painduva vooliku või terasest spiraalatoru ühendamiseks
  - voolikuklambrit
  - kasutusjuhendit

### Paigaldamine

Nii LMB'd kui ka TMB'd võib paigaldada (vaata joonis 1):

- õhukesele seinale (miinimum paksus 100 mm), kasutades nelja soonega vardaid M10;
- paksule seinale, kasutades nelja splintkruvi M10 x 120 x 60;
- terasprofiilile (nt H-profiilile), kasutades nelja soonega vardaid M10. Selle tarbeks tuleb väändumise vältimiseks paigaldada kaks karpprofiili (30 x 30 x 3).



Vaata joonist 2 puurimismõõtmete osas, soovitatav seinapaigaldustugede kõrgus ja omavaheline kaugus. Kui eralduskõrgus on sageli madalam tavalise tööpingi kõrgusest, soovitatakse paigaldada seinapaigaldustoed kõrgusele 2,200–2,400 mm.



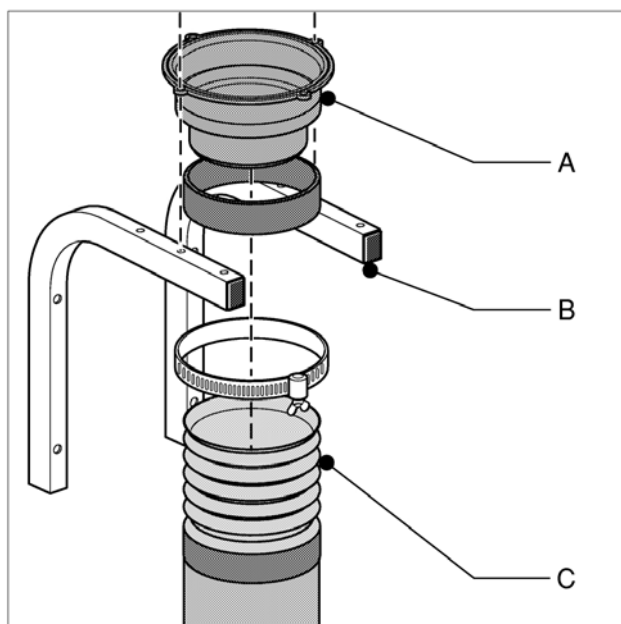
Kontrollige, et sein oleks piisavalt tugev enne LMB või TMB paigaldamist. Puurides tehke kindlaks kuskohast jooksevad gaasi-, vee- ja elektriliinid.

### LMB

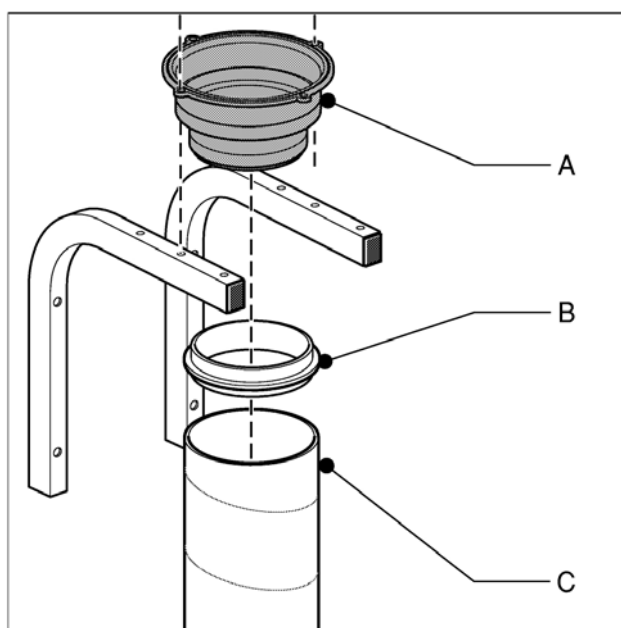
Peale LMB painduva eralduskäe (LFA 3.0/4.0 või LFA 3.1/4.1) paigaldamist, võib järgnevalt paigaldada eraldusventilaatori (SF 1400/2400). Selle tarbeks tutvuge vastavate juhenditega.

### TMB

TMB'd kasutatakse eraldusventilaatori (SF 1400/2400) paigaldamiseks seinale või terasprofiilile, milles ventilaatori imamispoolne külg on ühendatud õhukanaliga või painduva eraldusvoolikuga. TMB'd kasutatakse põhiliselt teleskoop eralduskäena (LTA 2.0) ja pikenduskraanana (EC 2/4).



3



4

Jätkake järgnevalt (vaata joonis 3):

- Paigaldage TMB nagu üleval kirjeldatud.
- Asetage NCF (joonis 3B) seinapaigaldustugedele. Kui painduv eraldusvoolik (joonis 3C) on paigaldatud, kinnitage see esmalt voolikuklambrit ja puksi kasutades NCF (joonis 3A) külge enne NCF asetust. Kui terasest spiraalatoru (joonis 4C) on paigaldatud NCF'le (joonis 4A), kasutage kummist T-tihendit (joonis 4B).
- Paigaldage eraldusventilaator (SF 1400/2400) NCF'le ja TNB'le Selle tarbeks tutvuge vastavate juhenditega.



**Germany:**

Lincoln Smitweld GmbH  
Heinrich Hertz-Straße 16  
40699 Erkrath-Unterfeldhaus  
Tel.: +49 211 92 550  
Fax: +49 211 92 55179

**France:**

Lincoln Electric France SA  
Avenue Franklin Roosevelt  
76120 Le Grand-Quevilly  
Tel.: +33 232 11 40 40  
Fax: +33 232 11 40 11

**Belgium:**

Lincoln Smitweld Belgium S.A.  
Avenue Paul Gilsonlaan 470  
1620 Drogenbos  
Tel.: +32 2 377 00 71  
Fax: +32 2 378 18 77

**Italy:**

Lincoln Electric Italia, SRL  
Via Gelasio Adamoli 239/b/c  
Casella Postale 2249, 16141 Genova GE  
Tel.: +39 10 835 5507  
Fax: +39 10 835 5050

**United Kingdom:**

Lincoln Electric (UK) Ltd.  
Mansfield Road, Aston  
Sheffield S26 2BS  
Tel.: +44 114 287 24 01  
Fax: +44 114 287 25 82

**The Netherlands:**

Lincoln Smitweld bv  
Postbus 253  
6500 AG Nijmegen  
Tel.: +31 24 3522 911  
Fax: +31 24 3522 200

**Spain:**

Lincoln KD S.A.  
Ctra. Laureá Miró, 396-398  
08980 Sant Feliu de Llobregat (Barcelona)  
Tel.: +34 3 685 9600  
Fax: +34 3 685 9607

**Norway:**

Lincoln Electric Norge  
P.O. Box 20 - Skjelland  
N-3240 Andebu  
Tel.: +47 33 443400  
Fax: +47 33 443283

**Sweden:**

Lincoln Electric Sverige AB  
P.O. Box 758  
531 17 Lidköping  
Tel.: +46 510 22 045  
Fax: +46 510 62 791

